

# P12R

**ERPICI  
FISSI**

POWER HARROWS  
HERSES ROTATIVES  
KREISELEGGEN  
GRADAS ROTATIVAS



**||brevi**agri

**IT** P10R e P12R sono stati studiati per colture speciali, come l'orticoltura, vigneti, frutteti e vivai. Sono macchine solide, razionali ed economiche nelle loro soluzioni di costruzione che sono destinate a trattori di piccola e media potenza. Di grande manovrabilità e peso ridotto, sono stati progettati con un numero maggiore di porta denti, rispetto alla larghezza di lavoro (ex.14 rotori su 3 metri) per garantire un maggior grado di finitura del terreno e un miglior assorbimento della potenza in fase di lavoro.

**UK** P10R and P12R have been studied for special crops, such as horticulture, vineyards, orchards and nurseries. They are solid, rational and economical machines in their construction solutions that are destined to small and medium power tractors. Of great maneuverability and low weight, they have been designed with a greater number of teeth, compared to the working width (ex.14 rotors on 3 meters) to ensure a greater degree of finish of the ground and a better absorption of power during working phase.

**FR** P10R et P12R ont été étudiés pour les cultures spécialisées, comme les cultures maraichères, les vignes, les vergers et les pépinières. Ce sont des machines solides, rationnelles et économiques des tracteurs de petite et moyenne puissance. D'une grande manœuvrabilité et d'un poids réduit, elles ont été conçues avec un nombre supérieur de portedents, par rapport à la largeur de travail (ex.14 rotors sur 3 mètres) afin de garantir un affinage plus important du terrain et une économie de puissance absorbée au travail.

**DE** P10R und P12R wurden speziell für Sonderkulturen wie Gartenbau, Weinbau, Obstbau und Baumschulen entwickelt. Sie sind solide, rationelle und wirtschaftliche Geräte in ihren Konstruktionslösungen, die dazu bestimmt sind für kleine und mittlere Traktoren. Von großer Manövrierbarkeit und geringem Gewicht wurden sie mit einer größeren Anzahl von Zähnen verglichen mit der Arbeitsbreite (z. B. 14 Rotoren auf 3 Metern) konstruiert, um einen besseren Abschluss des Bodens und eine bessere Leistungsaufnahme in der Arbeitsphase gewährleisten.

**ES** P10R y P12R han sido estudiados para cultivos especiales, como horticultura, viñedos, huertos y viveros. Son máquinas sólidas, racionales y económicas en sus soluciones de construcción que están destinadas a tractores pequeños y medianos. De gran maniobrabilidad y bajo peso, se han diseñado con un mayor número de dientes, en comparación con el ancho de trabajo (ex.14 rotors en 3 metros) para garantizar un mayor grado de acabado del suelo y una mejor absorción de la potencia en la fase de trabajo.

## DOTAZIONE DI SERIE

### STANDARD EQUIPMENT EQUIPEMENT DE SERIE SERIENZUBEHÖR INCLUIDO EN LA SERIE

Albero cardanico con frizione a dischi  
Gruppo riduttore a 2 velocità a 540 g/m con pdf posteriore  
Regolazione del rullo posteriore con perni  
Attacco a 3 punti cat II  
Bandelle laterali basculanti regolabili  
Attacchi anteriori oscillanti e regolabili  
Coltelli 300x15 mm  
Barra livellatrice posteriore regolabile meccanicamente  
Protezioni anti-infortunistiche a norma "CE"

Pto shaft with slip clutch  
2 Speed gearbox at 540 rpm w/rear pto  
Rear roller by pins adjustment  
3 Point hitch cat II  
Adjustable floating side shields  
Adjustable front floating hitches  
Blades 300x15 mm  
Rear levelling bar with mechanical adjustment  
"CE" safety guards

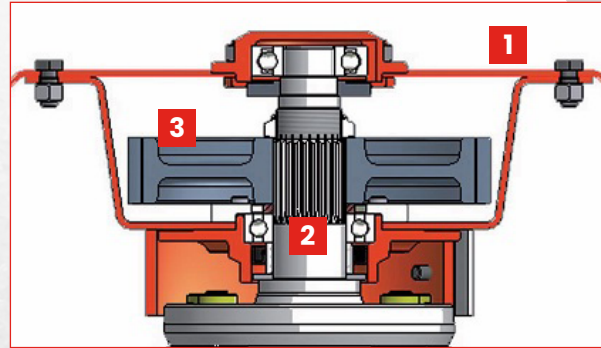
Cardan avec securite a disques  
Boitier a 2 vitesses a 540 t/m avec pdf arriere  
Rouleau arriere réglable par tourillons  
Attelage a 3 points cat II  
Deflecteurs lateraux basculants  
Attelages frontaux oscillants et réglables  
Dents 300x15 mm  
Barre niveleuse arriere avec réglage mecanique  
Protections de securite "CE"

Gelenkwelle mit rutschkupplung  
Wechselradgetriebe 540 u/min mit hintere zpw  
Hintere walze mit bolzenverstellung  
3 Punktanbaubock kat II  
Bewegliche seitenschilder  
Vordere bewegliche und verstellbare anbauteile  
Messer: 300x15 mm  
Hintere planierschiene mit mechanischer verstellung  
"CE" schutzvorrichtung

Cardan con seguridad a discos  
Caja engranajes 2 velocidades a 540 rpm con tdf trasera  
Rodillo trasero con ajuste por pernos  
Enganche a 3 puntos cat II  
Deflectores later. Basculantes y ajustables  
Enganchos delanteros oscilantes y ajustables  
Cuchillas 300x15 mm  
Barra niveladora trasera ajustable mecánicamente  
Protecciones de seguridad "CE"

### CUSCINETTI A SFERA

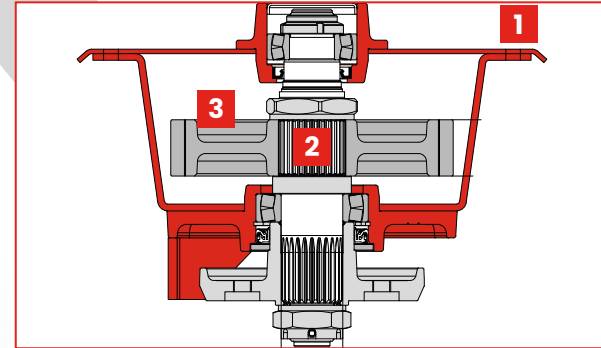
BALL BEARINGS • ROUEMENTS À BILLES • KUGELLAGER • COJINETES A ESFERAS



| mod. | 1    | 2     | 3  | mod. | 1    | 2     | 3  | mod. | 1        | 2     | 3  |
|------|------|-------|----|------|------|-------|----|------|----------|-------|----|
| P08R | 3 mm | 45 mm | 40 | P15R | 5 mm | 50 mm | 48 | P18R | 7 + 7 mm | 55 mm | 40 |
| P10R | 5 mm | 45 mm | 40 | P17R | 7 mm | 50 mm | 48 | P23R | 7 + 7 mm | 55 mm | 40 |
| P12R | 5 mm | 50 mm | 48 | P22R | 7 mm | 50 mm | 48 | P27R | 7 + 7 mm | 55 mm | 40 |

### CUSCINETTI ORIENTABILI A RULLI

SPHERICAL ROLLER BEARINGS • ROUEMENTS À ROULEAUX SPHÉRIQUES • PENDELROLLENLAGER • COJINETES A RODILLOS ESFÉRICOS



- Spessore lamiera vasca  
Flat-pan thickness steel  
Epaisseur tôle  
Dick des Bleches der Wanne  
Espesor plancha
- Diámetro albero portadente lateral  
Side blade holder shaft diameter  
Diámetro arbre porte dent latéral  
Seitliche Zinkenträger durchmesser  
Diámetro eje porta-diente central
- N° denti ingranaggio di trasmissione  
Nr. tines gear transmission  
Nombre dents engrenage  
Nr. der Zähne der Antriebszahnrad  
Nr. dientes engranje de transmisión

### SUPERFAST

**SENZA ATTREZZI! SENZA FATICA!**  
Without tools! Without effort!  
Sans outils! Sans fatigue!  
Ohne werkzeug! Ohne mühe!  
Sin las herramientas! Sin esfuerzo!

**IL SISTEMA BREVIGLIERI PER SOSTITUIRE  
GLI UTENSILI IN UN ATTIMO**  
The breviglieri system in order  
To replace blades in a moment

Le système breviglieri pour  
Changer les outils dans un  
Seul instant

Das breviglieri system für die  
Werkzeuge sofort zu ersetzen

El sistema breviglieri para  
Substituir las cuchillas en  
Un momento

**DISPONIBILE**  
Available on • disponible • verfügbar •  
disponible • disponible

P12R - P15R - P17R - P22R  
P18R - P23R - P27R



### COLTELLI

BLADES • COUTEAUX • ZINKEN • CUCHILLAS

|      |          |
|------|----------|
| P08R | 260 x 12 |
| P10R | 260 x 12 |
| P12R | 300 x 15 |
| P15R | 300 x 15 |
| P17R | 300 x 15 |
| P22R | 300 x 15 |
| P18R | 300 x 15 |
| P23R | 320 x 16 |
| P27R | 320 x 16 |

## FASATURA COLTELLI

SPECIAL MOUNTING OF BLADES • DÉCALAGE DES COUTEAUX • ZINKEN • MONTAJE SPECIAL CUCHILLAS



### QUESTO PARTICOLARE SISTEMA DI MONTAGGIO DEI COLTELLI CONSENTE:

This system to assembly the blades allows:  
Ce système spécial de montage des lames permet de:  
Dieses spezielle zinkenmontagesystem erlaubt:  
Este sistema de montaje de las cuchillas permite de:

- **RIDURRE L'ASSORBIMENTO DI POTENZA E CONSUMI DI CARBURANTE**  
To reduce the absorption of power and a saving fuel consumption  
Réduire l'absorption de puissance et consommations de carburant  
Die absorption der kraft und des treibstoffverbrauchs zu verringern  
Reducir la absorción de potencia y consumos de carburante
- **ELIMINARE LE VIBRAZIONI**  
To eliminate the vibrations  
Éliminer les vibrations  
Die vibrationen zu entfernen  
Eliminar las vibraciones
- **ZOLLE FINI PER UNA PERFETTA SEMINA**  
Fine clods for a perfect sowing  
Des mottes fines pour une parfaite semée  
Dünne scholle für eine perfekte aussaat  
Terrones finos para una perfecta siembra

## CARDANO

SPECIAL MOUNTING OF BLADES • DÉCALAGE DES COUTEAUX • ZINKEN • MONTAJE SPECIAL CUCHILLAS



### CON LIMITATORE A BULLONI

With shear bolt  
Avec limiteurs à boulons  
Mit scherstift  
Con limitador a bulón

**STANDARD P08R - P10R**



### CON FRIZIONE A DISCHI

With slip clutch  
Avec sécurité à disques  
Rutschkupplung  
Con embragues de discos

**STANDARD P12R - P15R - P17R - P22R  
STANDARD P18R - P23R - P27R  
OPTION P08R - P10R**



### CON FRIZIONE AUTOMATICA

With cam clutch  
Avec sécurité à came  
Mit nockenschaltkupplung  
Con embrague de seguridad

**OPTION P12R - P15R - P17R - P22R  
OPTION P18R - P23R - P27R**

## RULLI POSTERIORI

REAR ROLLERS • ROULEAUX ARRIÈRES • HINTERE WALZEN • RODILLOS POSTERIORES



**RULLO DENTATO**  
(Ø 477-525) - (Øi 102-164)

Spiked roller  
Rouleau à dents  
Zinkenwalze  
Rodillo a dientes



**RULLO GABBIA**  
(Ø 370-405-450-500)

Cage roller  
Rouleau cage  
Stabwalze  
Rodillo jaula



**RULLO PACKER**  
(Ø 406-464-500-550)

Packer roller  
Rouleau packer  
Packerwalze  
Rodillo packer



**RULLO SOLCATORE IN GOMMA**  
(Ø 500)

Furrow rubber ring roller  
rouleau sillonneur caoutchouc  
keilring gummiwalze  
Rodillo de surco de goma



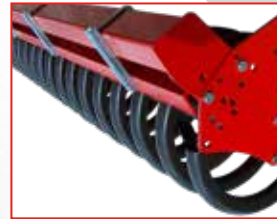
**RULLO DENTATO MAXI**  
(Ø 525) (Øi 273)

Spiked roller maxi  
Rouleau à dents maxi  
Zinkenwalze maxi  
Rodillo dentado maxi



**RULLO SMINUZZATORE**  
(Ø 412-500)

Crumbling roller  
Rouleau emoteur  
Krummenpackerwalze  
Rodillo desmenuzador



**RULLO SPIRALE**  
(Ø 460)

Spiral roller  
Rouleau spire  
Spiralwalze  
Rodillo espiral



**RULLO LISCIO**  
(Ø 406)

Smooth roller  
Rouleau lisse  
Glatte walze  
Rodillo liso

## REGOLAZIONE RULLI

ROLLERS ADJUSTMENT • RÉGLAGE ROULEAUX • WALZENVERSTELLUNG • AJUSTE RODILLOS



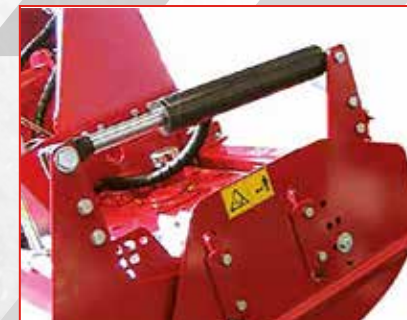
**A PERNI**  
With pins  
Par tourillons  
Mit spindeln  
A pernos

**STANDARD**



**MARTINETTI MECCANICI (2)**  
Mechanical jacks (2)  
Vérins mécaniques (2)  
Mit bolzen (2)  
Con tornillos (2)

**OPTION**



**MARTINETTI IDRAULICO (2)**  
Hydraulic jacks (2)  
Vérins hydraulique (2)  
Hydraulische zylinder (2)  
Cilindro hidráulico (2)

**OPTION**

## RULLI POSTERIORI

REAR ROLLERS • ROULEAUX ARRIÈRES • HINTERE WALZEN • RODILLOS POSTERIORES



### ATTACCO IDRAULICO SEMINATRICE

Hydraulic seeder linkage  
Attelage hydraulique semair  
Hydraulische drillmaschinenanbauteile  
Enganche hidráulico sembradora

**MAX LOAD 2000 KG**



### ANCORA ROMPIRACCCIA

Rigid track eradicator  
Effaceur de trace  
Spurlockerer  
Eliminador de rastro

**OPTIONAL**



### BARRA LIVELLATRICE POSTERIORE

Rear levelling bar  
Barre niveleuse arrière  
Hintere planierschiene  
Barra niveladora trasera

**STANDARD**  
P12R - P15R - P17R - P22R

**STANDARD**  
P18R - P23R - P27R  
**OPTION P08R**



### PANNELLI RETRORIFLETTENTI

Back reflex panels  
Panneaux de signalisation  
Erkennungstafel  
Paneles retrorreflejantes

**OPTIONAL P12R - P15R - P17R - P22R**  
**OPTIONAL P18R - P23R - P27R**



### PROTEZIONE SASSI

Stone protection  
Protèctions cailloux  
Wickel steinschutz  
Eliminador de rastro

**STANDARD**  
P15R - P17R P22R

**STANDARD**  
P18R - P23R - P27R

**OPTIONAL**  
P08R- P10R - P12R



### PDF POSTERIORE

Rear pto  
Pdf arrière  
Hinter durchtrieb  
Toma de fuerza trasera

**STANDARD**  
P15R - P17R P22R

**STANDARD**  
P18R - P23R - P27R

**OPTIONAL**  
P08R- P10R - P12R

**P12R**  
MODELLO  
Model  
Modèle  
Modell  
Modelo



|          | HP                          | RPM      | KG  | KG                         |      |      |      | KG                           |      |      |      | KG                         |           |           | KG                         | STD       | RPM     | n° | cm      | cm            |
|----------|-----------------------------|----------|-----|----------------------------|------|------|------|------------------------------|------|------|------|----------------------------|-----------|-----------|----------------------------|-----------|---------|----|---------|---------------|
|          |                             |          |     | Ø406                       | Ø464 | Ø500 | Ø550 | Ø370                         | Ø405 | Ø450 | Ø500 | Ø477<br>1                  | Ø525<br>2 | Ø525<br>3 |                            |           |         |    |         |               |
| 250      | 90-120                      | 540-1000 | 770 |                            | 1040 | 1075 | 1100 |                              |      | 970  | 1025 | 935                        | 950       | 975       | 685                        | 1" 3/8 Z6 | 310-361 | 20 | 10 - 30 | A 246- B 250  |
| 300      | 90-120                      | 540-1000 | 870 |                            | 1180 | 1225 | 1250 |                              |      | 1070 | 1165 | 1050                       | 1065      | 1105      | 745                        | 1" 3/8 Z6 | 310-361 | 24 | 10 - 30 | A 294 - B 300 |
| <b>1</b> | Tubo centrale Ø 102 (Ø 477) |          |     | Central tube Ø 102 (Ø 477) |      |      |      | Tuyau centrale Ø 102 (Ø 477) |      |      |      | Zentral Rohr Ø 102 (Ø 477) |           |           | Tubo central Ø 102 (Ø 477) |           |         |    |         |               |
| <b>2</b> | Tubo centrale Ø 164 (Ø 525) |          |     | Central tube Ø 164 (Ø 525) |      |      |      | Tuyau centrale Ø 164 (Ø 525) |      |      |      | Zentral Rohr Ø 164 (Ø 525) |           |           | Tubo central Ø 164 (Ø 525) |           |         |    |         |               |
| <b>3</b> | Tubo centrale Ø 273 (Ø 525) |          |     | Central tube Ø 273 (Ø 525) |      |      |      | Tuyau centrale Ø 273 (Ø 525) |      |      |      | Zentral Rohr Ø 273 (Ø 525) |           |           | Tubo central Ø 273 (Ø 525) |           |         |    |         |               |

|                       |    |         |  | REF.     |          |
|-----------------------|----|---------|--|----------|----------|
| pdf • pto • zpw • tdf |    | 540 rpm |  | 1000 rpm |          |
| 18                    | 17 | 310     |  | 8201435  | standard |
| 17                    | 18 | 276     |  | 8201435  | standard |
| 19                    | 16 | 347     |  | 8201431  | option   |
| 16                    | 19 | 246     |  | 8201431  | option   |

**lbrevi**agri

Follow Us



Via Antonio Labriola, 2 - 37054 Nogara (VR) Italy  
Tel.: (+39) 0442 537411  
E-mail: info@demetraagri.com  
www.demetraagri.com

I dati tecnici, le caratteristiche e le illustrazioni sono indicative e non impegnano il costruttore.  
Technical specifications, features and illustrations are not binding for the manufacturer.  
Les données techniques, les caractéristiques et les illustrations sont indicatives et alles n'engagement pas le constructeur.  
Technische daten, eigenschappen und bilder sind nicht für den hersteller verbindlich.  
Los datos técnicos, las características y las ilustraciones son indicativas y no vinculan el constructor.