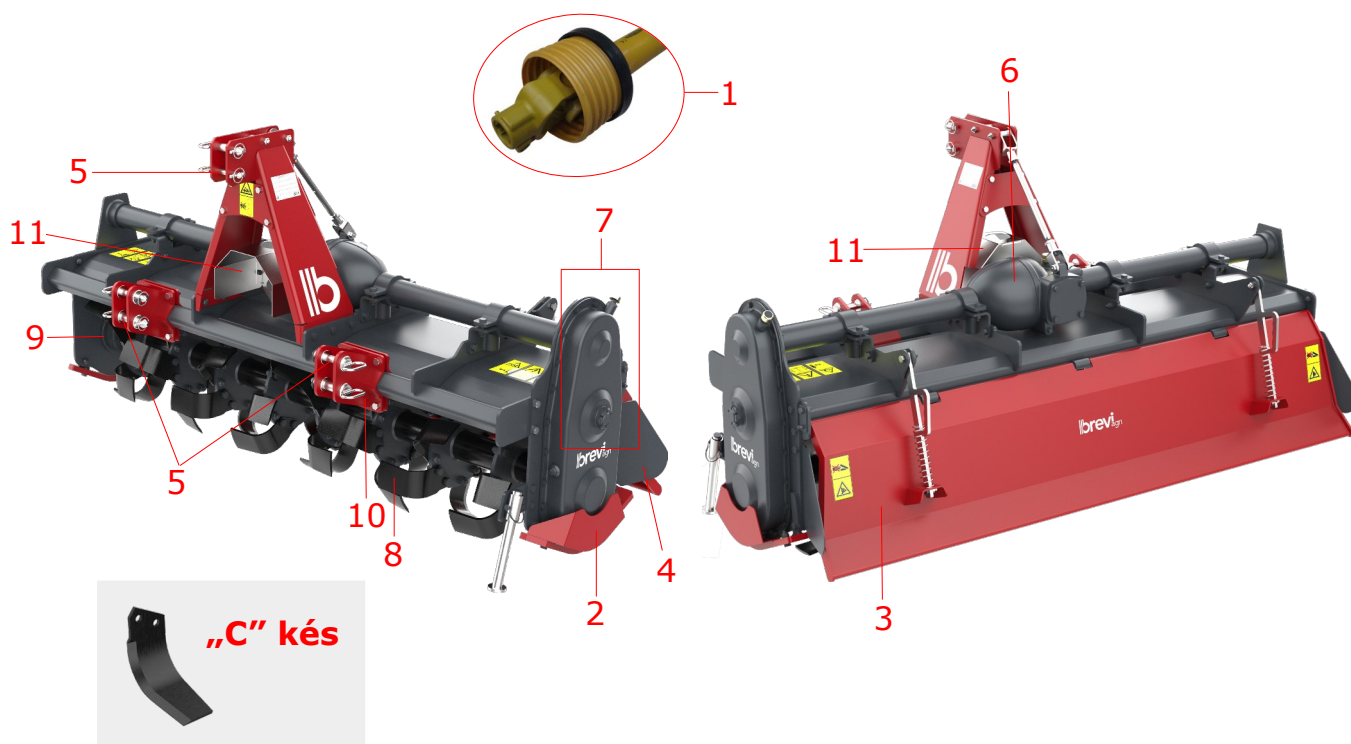


## BREVI RS/M/L TALAJMARÓ

A BREVI RS/M/L talajmarók felhasználása szántás elmunkálásra, trágya beforgatásra, talajlazításra, magággy készítésre és mechanikus gyomtalanításra ajánlott.

A „Duo Cone” rendszernek köszönhetően a gép rotor-tartói nagy ellenállású, vízálló tömítésekkel vannak ellátva; ideális erős szennyeződés, homok, por, valamint nedves körülmények között. A gép masszív kialakítású, kis-közepes teljesítményű traktorokra (15-65 LE) alkalmas. A meghajtó egység és a hárompont-függesztés rögzített, opciós kiegészítésként pedig lehetőség van többsebességű hajtómű rendelésére is.



- 1) nyírócsapos kardántengely (opció: tárcsás kardántengely)
- 2) mélységállító csúszótalpak
- 3) állítható hátsó burkolat
- 4) oldalsó terelőlapok
- 5) hárompont-függesztés kat I. (kizárólag RL – I. és II. kat.)
- 6) 1 sebességű hajtómű
- 7) láncos oldalhajtás olajfürdőben
- 8) „C” kések 70×6 – Ø 12,5
- 9) acélrotor: Ø 95,5 mm
- 10) állítható csatlakozók (csak RL)
- 11) „CE” szabványos biztonsági védőburkolatok

**OPCIÓK:**

- tárcsás kardántengely



- „L” kés

