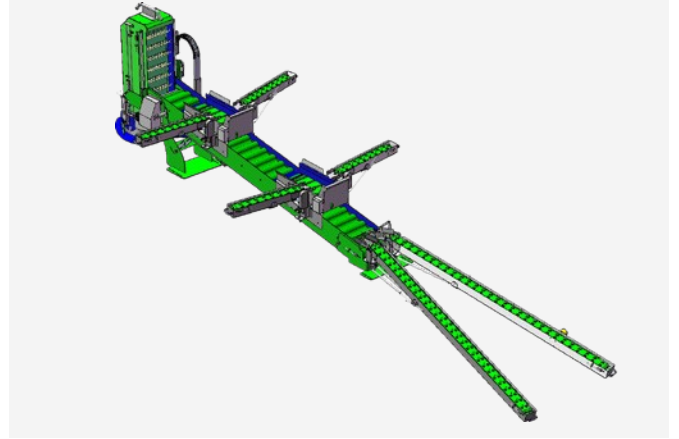
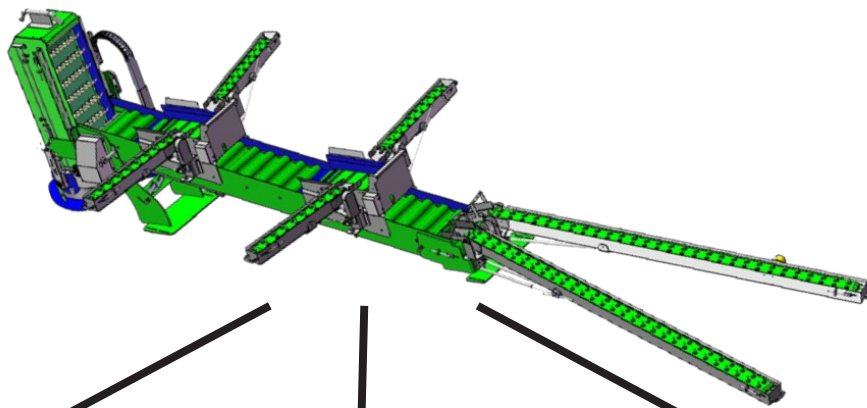


# N.BLOSI SZÁLLÍTÓSZALAGOS GYÜMÖLCSBETAKARÍTÓ





CARRIER



# SZÁLLÍTÓSZALAGOS GYÜMÖLCSBETAKARÍTÓ SZEDŐPLATFORMHOZ

## A gyümölcsbetakarító / szüretelő szállítoszalagos modul könnyen fel és leszerelhető.

- A gyümölcszedő és – metszőplatform gyors átalakítása a gyümölcs szüreteléséhez, betakarításához.
- A gyümölcszsüretelő szalag minimális magassága a talajtól 1 m, mely megfelel a legtöbb N.Blosi platform talajtól való távolságával.
- A gyümölcs egy forgó tárcsán keresztül kerül a ládába, hasonlóan a nagyobb gyümölcsfeldolgozó üzemek eljárásához.
- Az N. Blosi gyümölcszsüretelő szalag megkíméli a gyümölcsöt, nem éri sérülés, ütődés.
- A gyümölcszsüretelő szalag helytakarékos megoldás a nagyobb ládák mozgatásával szemben.
- A szállítoszalagok oldalán nagy és kényelmes a munkaterület.
- A platform könnyen megközelíthető és biztonságos.
- A hátsó emelőn elhelyezkedő ládák magassága automatikusan állítható a munkaterület helyzetéhez igazodva.
- A gyümölcszsüretelők igényeinek megfelelően változtatható a munkamagasság.
- Új elektronikus vezérlőegység a felesleges mozgások, manőverezési hibák kiküszöbölésére.
- Forgó kefék ládatöltő tárcsa.
- Eltérő sebességű hullámos szállítoszalag a gyümölcsök védelmének érdekében.
- Láda töltöttség-érzékelő.
- Teli rekesz esetén automatikus leállítás és tartálycsere.
- Lehetőség van a teljes szállítoszalag külön / kézi mozgatására is.
- Vészleállítás a biztonságos és a jogszabályoknak megfelelő munkavégzéshez.

