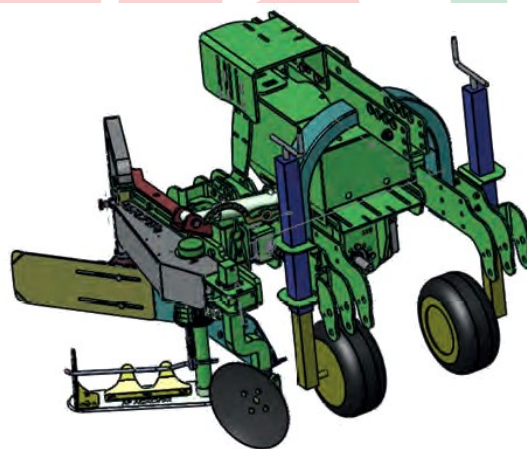
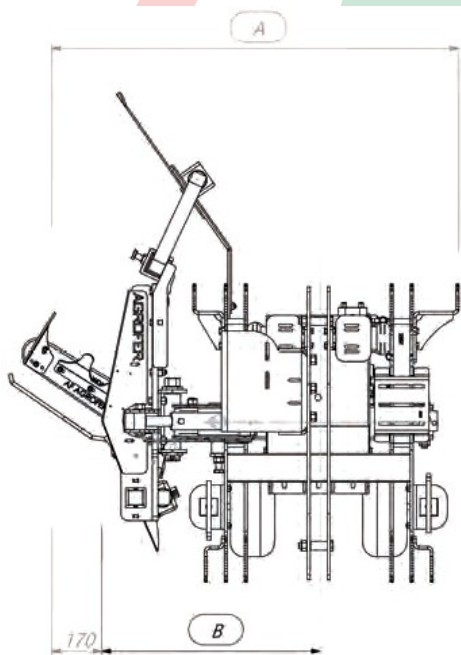





EXPORT KÉSES TŐKÖZMŰVELŐ KETTŐS MŰKÖDÉSŰ MUNKAHENGERREL

- Egyoldali, **jobbos tőkőzművelő**, reverzibilis vázzal, 3 pont függesztéssel
- Zártszelvény váz
- 2 db gumiabroncsos állítható támkerék
- Hidraulika rendszer
- Sarabolókés munkaszélessége: 55 cm

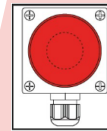


Típus	Kg	A min-max mm	B min-max mm	 LE	 min-max (mm)	 600 min-max (mm)
COMPACT	360 - 580	1480 - 1980	845 - 1345	30	50-200	1400 - 1800
PICCOLO		1715 - 2215	1080 - 1580	30	50-200	1800 - 2500
MEDIO		1915 - 2415	1280 - 1780	30	50-200	2500 - 3500
GRANDE		2015 - 2515	1380 - 1880	30	50-200	3000 - 4000



EXPORT DX ECO ELECTRONIKA

- Traktor hidraulikájáról működtethető
- TE/80 jobbos művelőfej +15° -15° döntése
- Hidraulikus teleszkópos nyitás 50 cm
- Elektromos kapcsoló a TE/80 művelőfej ütközésvédelméhez
- Traktor: 3 pár kettős működésű hidraulika csatlakozó
- Traktor 30 l/perc



COMPACT Csak hátsó 10301148
PICCOLO 10301148
MEDIO 10301148
GRANDE 10301148

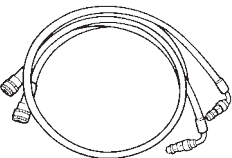
EXPORT DX PLUS ELECTRONIKA

- Traktor hidraulikájáról működtethető
- 12 volt elektronikus vezérlés
 - 1_TE/80 jobbos művelőfej döntése +15° -15°
 - 2_50 cm hidraulikus teleszkópos nyitás
 - 3_automata ütközésvédelem
- Olajhűtő
- Traktor: 1 pár kettős működésű hidraulika csatlakozó
- Traktor 40 l/perc
- ON - OFF kapcsoló a hidraulikus eszközökhöz
- Hidraulikus eszközkészlet



COMPACT csak hátsó 10301150
PICCOLO 10301150
MEDIO 10301150
GRANDE 10301150

Opció az ECO és a PLUS típusokhoz

Termék képe	Gyári kód	Megnevezés	Cikkszám
	EX 001	Hidraulika csövek TLT nélküli elülső csatlakoztatáshoz Hossza: 520 cm 1 db 3/4" 1 db 1/2"	1030106



EXPORT DX TOP

- Olajtartály szivattyúval
- 12 volt elektronikus vezérlés
 - 1_TE/80 jobbos művelőfej döntése +15° -15°
 - 2_50 cm hidraulikus teleszkópos nyitás
 - 3_automata ütközésvédelem
- Traktor TLT 540 vagy 1000 ford/perc
- Vázra rögzített szivattyúkészlet
- Kardántengely



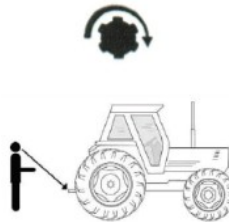
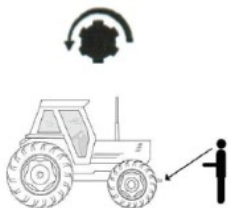
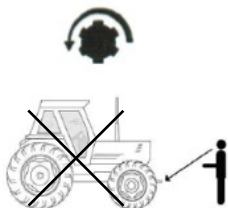
COMPACT Csak hátsó 10301152
PICCOLO 10301152
MEDIO 10301152
GRANDE 10301152

EXPORT DX PREMIUM

- Olajtartály szivattyúval
- 12 volt elektronikus vezérlés
 - 1_TE/80 jobbos művelőfej döntése +15° -15°
 - 2_50 cm hidraulikus teleszkópos nyitás
 - 3_automata ütközésvédelem
- ON - OFF kapcsoló a hidraulikus eszközökhöz
- Dupla szivattyú
- Olajhűtő
- Traktor TLT 540 vagy 1000 ford/perc
- Vázra rögzített szivattyúkészlet
- Kardántengely



COMPACT Csak hátsó 10301154
PICCOLO 10301154
MEDIO 10301154
GRANDE 10301154

EXPORT JOBBOS - PREMIUM STANDARD**NINCS ELŐL TLT**

Opció a TOP és a PREMIUM típusokhoz

Termék képe	Gyári kód	Megnevezés	Cikkszám	Típus
	EX 003	3 pont függesztésű váz Szivattyú és olaj nélkül	1030108	EXPORT TOP EXPORT PREMIUM
	EX 001	Hidraulika csövek TLT nélküli elülső függesztéshez Hossza: 520 cm 1 db 3/4" 1 db 1/2"	1030106	EXPORT TOP
	EX 002	Hidraulika csövek TLT nélküli elülső függesztéshez Hossza: 520 cm N° 1 db 3/4" N° 2 db 1/2"	1030160	EXPORT PREMIUM

REVERZIBILIS**REVERZIBILIS KÉSZLET**

Cikkszám: 103020020

