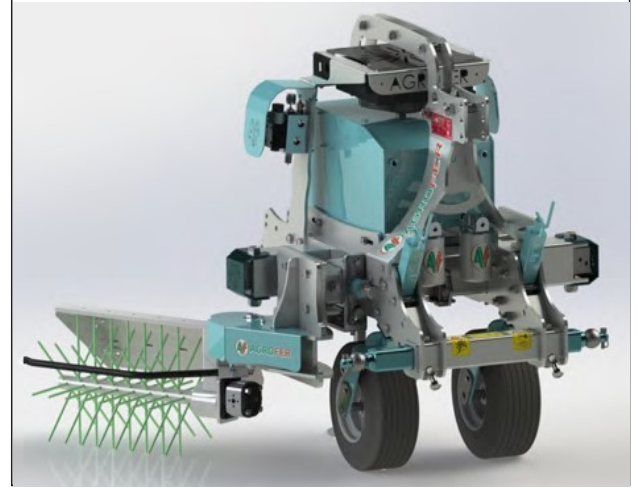
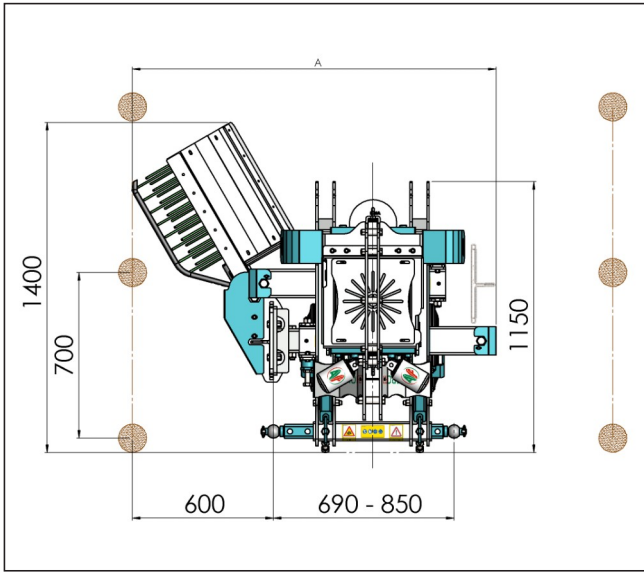
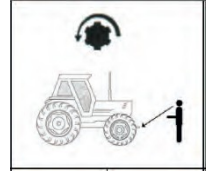


AGROFER SWITCH GREEN JOBBOS TÖKÖZMŰVELŐ

- 3 pont függesztés, robusztus, szekciós kialakítás
- Megfordítható, front vagy hátsó függesztés
- Hidraulikus munkaszélesség állítás
- 2 db mélységállító gumi támkerék
- Hidraulika rendszer
- Törzstisztító fej



FRONT függesztés



HÁTSÓ függesztés



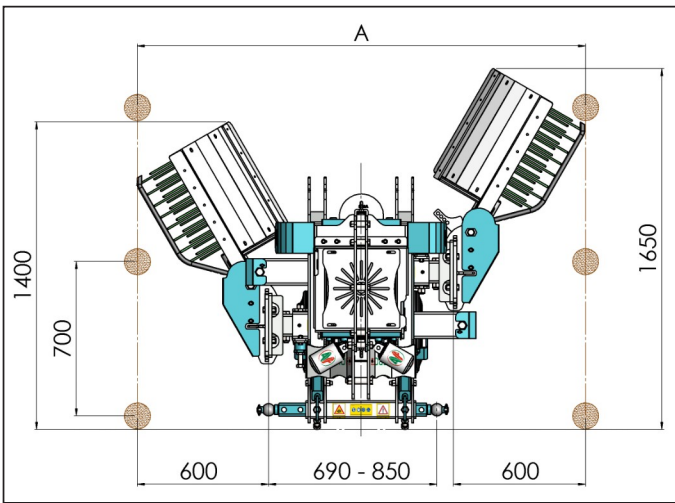
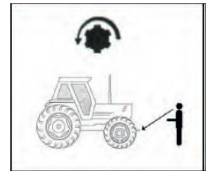
Típus	Kg	A min-max (mm)	LE	mm
PICCOLO	360-580	1540-2040	30	1900 - 2700
MEDIO		1740-2240	30	2400 - 3300
GRANDE		1940-2440	30	2700 - 3500


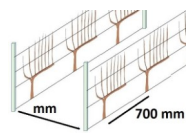
SWITCH GREEN DX PLUS Elektronika

- traktor hidraulikájáról működtethető
- hidraulikus munkaszélesség állítás
- 12 V olajhűtő
- ON/OFF kapcsoló a törzstisztító fej forgatásához
- tököztisztító fej munkasebesség állítása
- 2 pár kettős működésű hidraulika csatlakozó
- Olajszállítás 40l

AGROFER SWITCH GREEN JOBBOS-BALOS TÖKÖZMŰVELŐ

- 3 pont függesztés,
- Megfordítható, front vagy hátsó függesztés
- Hidraulikus munkaszélesség állítás
- Több tagból álló váz
- 2 db mélységállító gumi támkerék
- Hidraulika rendszer
- Törzstisztító fej

**FRONT függesztés****HÁTSÓ függesztés**

Típus	Kg	A min-max (mm)	 LE	 mm
PICCOLO	400 - 700	2000-3000	50	1900 - 2700
MEDIO		2400-3400	50	2400 - 3300
GRANDE		2800-3800	50	2700 - 3500
MAGNUM		3000-4000	50	3000 - 4000


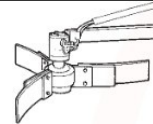


SWITCH GREEN kétoldali PLUS Elektronika

- Traktor hidraulikájáról működtethető
- Hidraulikus munkaszélesség állítás
- 12 V olajhűtő
- ON/OFF kapcsoló a törzstisztító fej forgatásához
- Tőkötisztító fej munkasebesség állítása
- 2 pár kettős működésű hidraulika csatlakozó
- Olajszállítás 40l

SWITCH GREEN kétoldali PREMIUM Elektronika

- Olajtartály szivattyúval
- Hidraulikus munkaszélesség állítás
- 12 V olajhűtő
- 1 pár kettős működésű hidraulika csatlakozó
- Olajszállítás 40l
- On/OFF kapcsoló a tőkötisztító fej forgatásához
- Traktor: TLT 540 vagy 1000 fordulat/perc
- Függesztett szivattyú készlet

Opciók

	Kult (rollhacker) tartó J.: LM 014 / J-B.: LM 014 B		Rendsodró készlet J.: LM 024 / J-B.: LM 024 B J.: 25 kg / J.-B.: 50 kg
	Mélységállító kerék (manuális) J.: LM 017 / J-B.: LM 017 B J.: 25 kg / J.-B.: 50 kg		Hidraulika cső hossza 520 cm; 1 db 3/4; 1 db 1/2 EX 001