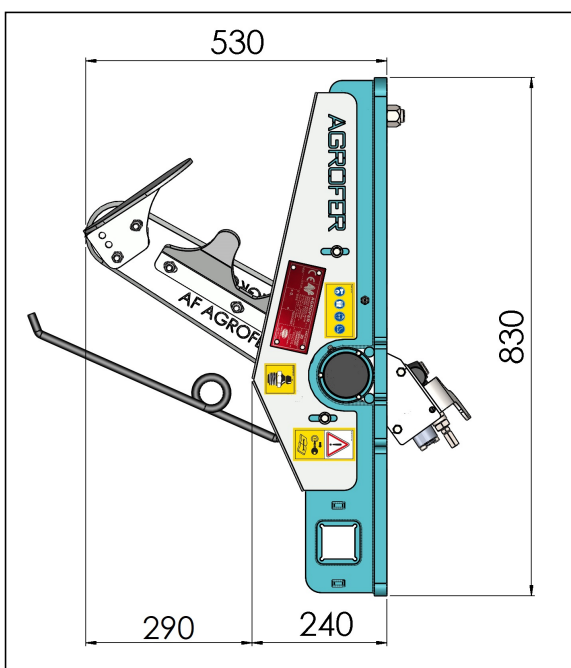
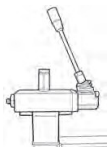
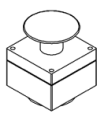
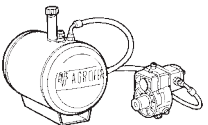


## AGROFER TE80 PASSZÍV MŰVELŐFEJJEL SZERELT TÖKÖZMŰVELŐ


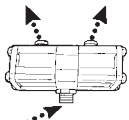
- Soralművelő kés
- Rögzítőlemez, egyéb művelőeszközök csatlakoztatására
- KETTŐS MŰKÖDÉSŰ HIDRAULIKUS MUNKAHENGER
- Soralművelő kés 55 cm
- Hidraulikus vezérlés




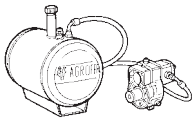
### JOBB OLDALI

Manuális	Elektronikus 12 V elektronikus vezérlés
 <p>Típus: TE/80 DX (jobb oldali)</p> <ul style="list-style-type: none"><li>* 1 pár hidraulika csatlakozó traktor olajjal</li><li>* Olaj 20l/perc</li></ul> <p>Kg 60</p>	 <p>Típus: TE/80 DX (jobb oldali)</p> <ul style="list-style-type: none"><li>* 1 pár hidraulika csatlakozó traktor olajjal</li><li>* Olaj 20l/perc</li></ul> <p>Kg 60</p>
 <p>TE 001</p>	Autonóm hidraulika egység 1 db szivattyú, 25 l olajtartály 45 kg





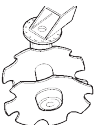
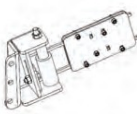
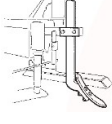

## KÉTOLDALI

ÜZEMELTETÉS TRAKTOROLAJRÓL	
Típus: TE/80 DX-SX ECO <b>MANUÁLIS</b> (jobb és bal oldal)	 Típus: TE/80 DX-SX ECO <b>ELEKTRONIKUS</b> (jobb és bal oldal)
120 kg	 Áramléllesztő 1 pár hidraulikus csatlakozó Olajszállítás 40l/perc
	120 kg


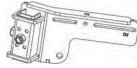



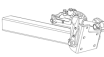
## KÉTOLDALI

ÜZEMELTETÉS OLAJTARTÁLYVAL ÉS SZIVATTYÚVAL	
Típus: TE/80 DX-SX TOP <b>MANUÁLIS</b> (jobb és bal oldal) Standard traktor	 MOD . TE/80 DX-SX TOP <b>ELEKTRONIKUS</b> (jobb és bal oldal) Standard traktor
120 kg	 2 db szivattyúval és 40 l olajtartállyal (Típus: TE/80 DX TE/80 SX) 60 kg

## Opciók

	Tárcsa ø 33 cm, 35 kg, jobbos SC 010		Kés 700 7 kg, jobbos LM 005
	Tárcsa ø 33 cm, 70 kg, kétoldali SC 010 B		Kés 700 14 kg, kétoldali LM 005 B
	Fogazott tárcsa ø 33 cm, 35 kg, jobbos LM 002 B		Ekefej 30 kg, jobbos LM 006
	Fogazott tárcsa ø 33 cm, 70 kg, kétoldali LM 002 B		Ekefej 60 kg, kétoldali LM 006 B
	Fogazott 2 tárcsa ø 38 cm, 38 kg, jobbos LM 003		Törzstisztító fej, 10 kg, jobbos LM 007 (LM 006-hoz)
	Fogazott 2 tárcsa ø 38 cm, 76 kg, kétoldali LM 003 B		Törzstisztító fej, 20 kg, kétoldali LM 007 B (LM 006 B-hez)
	Lazítókés, 10 kg, jobbos LM 004		Ekefej 30 kg, jobbos LM 008
	Lazítókés, 20 kg, kétoldali LM 004 B		Ekefej 60 kg, kétoldali LM 008 B

## Opciók

	Állítható simítólemez, 50 kg, jobbos LM 009		Kult (rollhacker) tartó, 10 kg, jobbos LM 010 (LM 009-hez)
	Állítható simítólemez, 100 kg, kétoldali LM 009 B		Kult (rollhacker) tartó, 20 kg LM 010 B (LM 009 B-hez), kétoldali
	Kultivátor ø 54 cm, 35 kg, jobbos LM 011		Rollhacker 2 tárcsa ø 38 cm, 45 kg, jobbos LM 012
	Kultivátor ø 70 cm, 45 kg, jobbos LM 011 B		Rollhacker 3 tárcsa ø 38 cm, 50 kg, jobbos LM 012 B
	Kultivátor ø 54 cm, 70 kg, kétoldali LM 011 C		Rollhacker 2 tárcsa ø 38 cm, 90 kg, kétoldali LM 012 C
	Kultivátor ø 70 cm, 90 kg, kétoldali LM 011 D		Rollhacker 3 tárcsa ø 38 cm, 100 kg, kétoldali LM 012 D
	Hidraulikus dőlésszög állítás, jobbos LM 013		
	Hidraulikus dőlésszög állítás, kétoldali LM 013 B		