

TRTE9000 HIDRAULIKUS METSZŐÁLLVÁNY

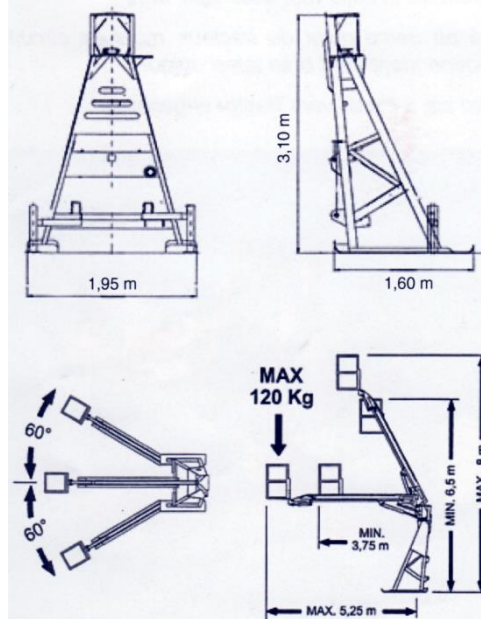
telj. igény 80 LE, tömege 950 kg, gém elfordulás 120°, elektromos csatlakozás 12V

A FAMA cég az energiaerdők, gyümölcs ültetvények, illetve a köztéri fák és fasorok ápolási munkáinak megkönnyítésére fejlesztette ki metszőállványait, illetve komplett metszőberendezéseit.

Az állványok az erőgép 3 pont függesztésére csatlakoznak, összezárt helyzetben egyszerűen szállíthatók. Munkavégzés közben a széles csúszótalpak biztosítják a megfelelő stabilitást. A kosár mozgását a rajta elhelyezett vezérlő egységgel a metszést végző személy irányítja. Minden kivitel a kezelő személyzet súlyát automatikusan érzékelő zuhanásgátló berendezéssel van ellátva.

Műszaki adatok:

Típus	TRTE9000
Cikkszám	15500012
Súly (kg)	950 kg
Motor teljesítmény min.(LE)	80
Üzemi hidraulikanyomás (bar)	150-170
Maximális szélesség (m)	5,25
Max. munka magasság (m)	8
Kosár nyílásszöge	120°
Gémforgás tartomány középről jobbra-balra	60°-60°
Terhelhetőség (kg/személy)	120/1
Elektromos csatlakozás (V)	12



Opções kiegészítők:

Cikkszám	Megnevezés
1550104	TS 65 metszőolló max. Ø 70 mm
1550103	TS 45 metszőolló max. Ø 50 mm
1550102	TS 35 metszőolló max. Ø 40 mm
1550121	3 m szerelt hidraulika tömlő
1550122	5 m szerelt hidraulika tömlő
1550123	10 m szerelt hidraulika tömlő
1550124	15m szerelt hidraulika tömlő
1550002	Hidraulika egység 2db ollóhoz
155000711	980T kompresszor
155000612	100 l levegőtartály

Három méretben választható hidraulikus metszőolló, melyek alapfelszereltségben 3 m szerelt csatlakozócsővel kerülnek szállításra, üzemi olajnyomás igényük 150-170 bar.



TLT-ről hajtott kompresszor



Hidraulika egység 2db ollóhoz



Független hidraulikus egység



Automata állvány szintező



Stabilizátor vízmértékkel



Kézi vezérlés a kosárból



Kosár leengedő kézi szivattyú



Vezérlés talajról



Vészkapcsoló