

HYMACH GRYPHON TF PADKA SZÁRZÚZÓK

Min.trakt. tömeg 3500kg, telj. 80LE, tömeg 1600kg, fejek közti nyitás 30cm, vágás szél. 2x60-70cm



GRYPHON TRH S608 TF padka szárzúzó

Szállítási helyzetbe a gép 90°-al felhajtható a traktor elé, így csak csekély mértékben haladja meg annak szélességét. A GRYPHON TRH S608 TF padkakaszák Basic, Power és Power Plus felszereltségben állnak rendelkezésre, amik további opciók kiegészítőkkkel bővíthetők.

A **HYMACH GRYPHON front függesztésű (TF) padkakaszák** az útmenti és szalagkorlátok alatti területek vegetációjának karbantartására ajánlott, professzionális felhasználók részére.

A **GRYPHON külpontos, függőleges tengelyű szárzúzó** a közepes méretű és teljesítményű mezőgazdasági és önjáró erőgépek, illetve haszongépjárművek szabványos front 3 pont függesztésre csatlakoztathatók. Meghajtásukat az erőgép teljesítmény leadó tengelyéről (TLT) kardántengellyel kapják.

A GRYPHON TF padkakaszák az erőgép jobb oldalán történő munkavégzésre készülnek. A vágófejek 30 cm távolságra nyílnak egymástól.

A GRYPHON TF modellek alapfelszereltsége:

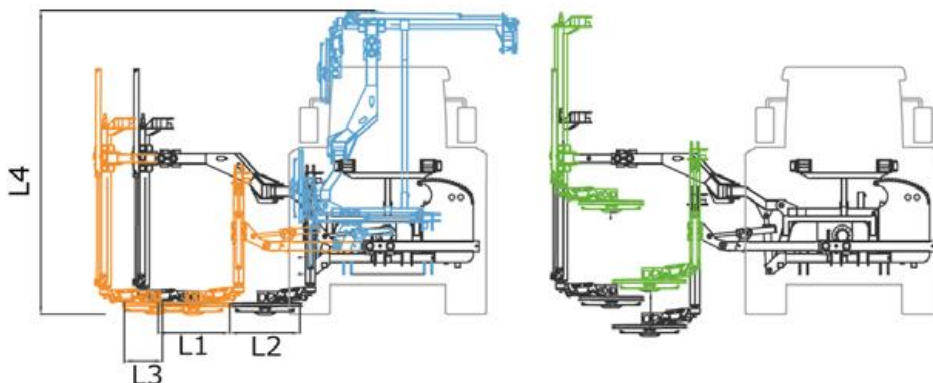
Modell	Basic	Power	Power Plus
GRYPHON TRH S608 TF (P60+P60) Cikkszám:	0813970	0813976	0813982
GRYPHON TRH S608 TF (P60+P70) Cikkszám:	0813972	0813978	0813984
GRYPHON TRH S608 TF (P70+P70) Cikkszám:	0813974	0813980	0813986
TLT-ről hajtott független rendszer	X	X	X
Nagy hozamú fogaskerekes hidraulika szivattyú a mozgatáshoz (PIGS)	X	X	X
Nagy hozamú fogaskerekes hidraulika szivattyú és motor a zúzófejhez (PIGF)	X	X	X
Hőcserélő kézi kapcsolással a vezérlőpanelről (SCCM)	X	X	X
Bowdenes kivitelű, távvezérelt hidraulikus elosztó a mozgatáshoz (DICS)	X	-	-
Elektrohidraulikus elosztó a mozgatáshoz kézi kapcsolással a vezérlőpanelről (DOOS)	-	X	X
Elektrohidraulikus elosztó a zúzófejhez kézi kapcsolással a vezérlőpanelről (DOOF)	-	X	X
Belső kaszafej automatikus szintezés és állítás (AADJ)	X	X	X
Külső kaszafej automatikus szintezés és állítás (AADJ)	-	-	X
Kardántengely	X	X	X
Front, standard 3 pont függesztésű váz, lökhárítóval, világítással	X	X	X


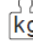


DOOF

Külön rendelhető gyári beépítésű tartozékok:

Cikkszám	Megnevezés	Gyári kód
0814001	Motoros lefúvó ventilátor	SFAR
0814002	Hidraulikus vezérlésű motoros lefúvó ventilátor	SFPI
0814003	Elektrohidraulikus vezérlésű motoros lefúvó ventilátor	SFPE

**Műszaki adatok:**

Típus	 LE	L1 (cm)	L2 (cm)	L3 (cm)	L4 (cm)	 kg	Min. traktor tömeg (kg)
GRYPHON TRH S608 TF (P60+P60)	80	60	60	30	320	1600	3500
GRYPHON TRH S608 TF (P60+P70)	80	60	70	30	320	1600	3500
GRYPHON TRH S608 TF (P70+P70)	80	70	70	30	320	1600	3500