

HYMACH ROAD-EAGLE DP TF PADKA SZÁRZÚZÓK

Min.trakt. tömeg 3000kg, telj. 80LE, tömeg 1050kg, fejek közti nyitás 48cm, vágás szél. 2x60-70cm



ROAD-EAGLE TRH DP607 TF padka szárzúzó

A **HYMACH ROAD-EAGLE DP front függesztésű (TF) padkakaszák** az útmenti és szalagkorlátok alatti területek vegetációjának karbantartására ajánlott, professzionális felhasználók részére.

A **ROAD-EAGLE DP külponos, függőleges tengelyű szárzúzó** a közepes méretű és teljesítményű mezőgazdasági és önjáró erőgépek, illetve haszongépjárművek szabványos front 3 pont függesztésre csatlakoztathatók. Meghajtásukat az erőgép teljesítmény leadó tengelyéről (TLT) kardántengellyel kapják.

A ROAD-EAGLE DP padkakaszák az erőgép jobboldalán történő munkavégzésre készülnek. A vágófejek 48 cm távolságra nyílnak egymástól. A **DP kivitel** külső fejtartó oszlopa külön felhajtható 90 és 180°-ban, az oldalról és fentről az űrszelvénybe lógó gallyak eltávolításához.

Szállítási helyzetbe a gép 90°-al felhajtható a traktor elé, így csak csekély mértékben haladja meg annak szélességét. A ROAD-EAGLE TRH DP607 TF padkakaszák Basic, Power és Power Plus felszereltségben állnak rendelkezésre, amik további opciós kiegészítővel bővíthetők.

A ROAD-EAGLE DP modellek alapfelszereltsége:

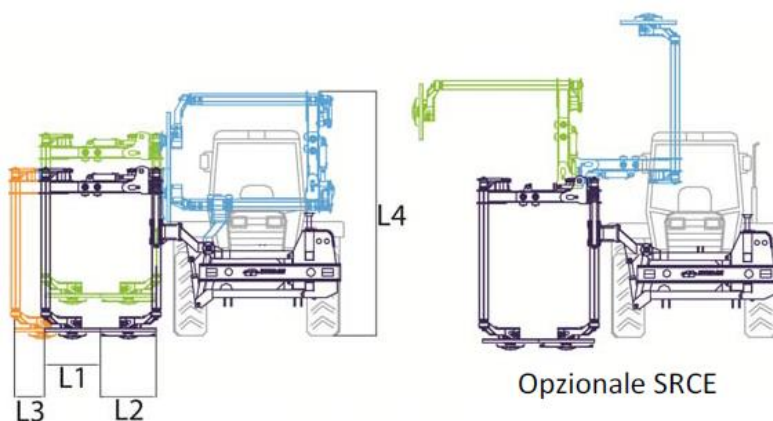
Modell	Basic	Power	Power Plus
Cikkszám: ROAD-EAGLE TRH DP607 TF (P60+P60)	0813890	0813896	0813902
Cikkszám: ROAD-EAGLE TRH DP607 TF (P60+P70)	0813892	0813898	0813904
Cikkszám: ROAD-EAGLE TRH DP607 TF (P70+P70)	0813894	0813900	0813906
TLT-ről hajtott független rendszer	x	x	x
Nagy hozamú fogaskerekes hidraulika szivattyú a mozgatáshoz (PIGS)	x	x	x
Nagy hozamú fogaskerekes hidraulika szivattyú és motor a zúzófejhez (PIGF)	x	x	x
Hőcserélő kézi kapcsolással a vezérlőpanelről (SCCM)	x	x	x
Bowdenes kivitelű, távvezérelt hidraulikus elosztó a mozgatáshoz (DICS)	x	-	-
Elektrohidraulikus elosztó a mozgatáshoz kézi kapcsolással a vezérlőpanelről (DOOS)	-	x	x
Elektrohidraulikus elosztó a zúzófejhez kézi kapcsolással a vezérlőpanelről (DOOF)	x	x	x
Kaszafej automatikus szintezés és állítás (AADJ)	-	-	x
Kardántengely	x	x	x
A front, standard 3 pont függesztésű váz, lökhárítóval, világítással	x	x	x



DOOF

Külön rendelhető gyári beépítésű tartozékok:

Cikkszám	Megnevezés	Gyári kód
0814013	Külsőoszlop nyitó rendszer	SRCE
0814012	Karcsoport forgató rendszer	STGS
0814001	Motoros lefúvó ventilátor	SFAR
0814002	Hidraulikus vezérlésű motoros lefúvó ventilátor	SFPI
0814003	Elektrohidraulikus vezérlésű motoros lefúvó ventilátor	SFPE



Műszaki adatok:

Típus	LE	L1 (cm)	L2 (cm)	L3 (cm)	L4 (cm)	kg	Min. traktor tömeg (kg)
ROAD-EAGLE TRH DP607 TF (P60+P60)	80	60	60	48	310	1050	3000
ROAD-EAGLE TRH DP607 TF (P60+P70)	80	60	70	48	310	1050	3000
ROAD-EAGLE TRH DP607 TF (P70+P70)	80	70	70	48	310	1050	3000