

### HYMACH SNAPPY TLH B350 TR KAROS KÜLPONTOS SZÁRZÚZÓK

Min.trakt. tömeg 1800kg, telj. 50LE, tömeg 685kg, kar 2 tagos, oldal kinyúlás 360cm, vágás szél. 105cm, száll.mag. 296cm



**SNAPPY TLH B350 TR szárzúzó széria**

A **HYMACH SNAPPY könnyű kategóriás, hátul függesztett (TR) rézsúkasza** sorozat, közparkok, útemi területek és árokrézsúk, töltésoldalak vegetációjának karbantartására ajánlott, professzionális felhasználók részére is.

A **SNAPPY külpontos, vízszintes tengelyű szárzúzókat** közepes méretű és teljesítményű mezőgazdasági és önjáró erőgépek, illetve haszongépjárművek szabványos hátsó 3 pont függesztésére lehet csatlakoztatni. Meghajtásukat az erőgép teljesítmény leadó tengelyéről (TLT) kardántengellyel kapják.

A SNAPPY szárzúzó az erőgép jobb oldalán történő munkavégzésre készülnek.

A SNAPPY TLH B350 TR rézsúkasza Basic, Power és Power Plus felszereltségben áll rendelkezésre, amik további opciós kiegészítővel bővíthetők.

#### A SNAPPY modellek alapfelszereltsége:

Modell	Basic	Power	Power Plus
Cikkszám	0813432	0813434	0813436
TLT-ről hajtott független rendszer	X	X	X
Nagy hozamú fogaskerekes hidraulika szivattyú a mozgathoz (PIGS)	X	X	X
Nagy hozamú fogaskerekes hidraulika szivattyú és motor a zúzófejhez (PIGF)	X	-	-
Zárt körös dugattyús szivattyú és motor a zúzófejhez (PCCF)	-	X	X
Hőcserélő kézi kapcsolással a vezérlőpanelről (SCCM)	X	X	X
Bowdenes kivitelű, távvezérelt hidraulikus elosztó a mozgathoz (DICS)	X	X	-
Integrált arányos elektrohidraulikus elosztó, joystick vezérléssel a mozgathoz (DEPW)	-	-	X
Bowdenes kivitelű, távvezérelt hidraulikus elosztó a zúzófejhez (DICF)	X	-	-
Elektrohidraulikus elosztó a zúzófejhez kézi kapcsolással a vezérlőpanelről (DOOF)	-	X	X
TLB rotoros zúzófej munkaszélessége 105 cm	X	X	X
Direkt rotor meghajtás a hidromotorról (TD)	X	X	X
Rotor cserélhető többcélú késekkel	X	X	X
Fej úszórendszer az elektrohidraulikus elosztóhoz (SFDE)	-	-	X
Kardántengely	X	X	X
Hátsó függesztésű váz, standard 3 pont függesztéssel, lökhárítóval, világítással	X	X	X



DICS



DEPW



DICF



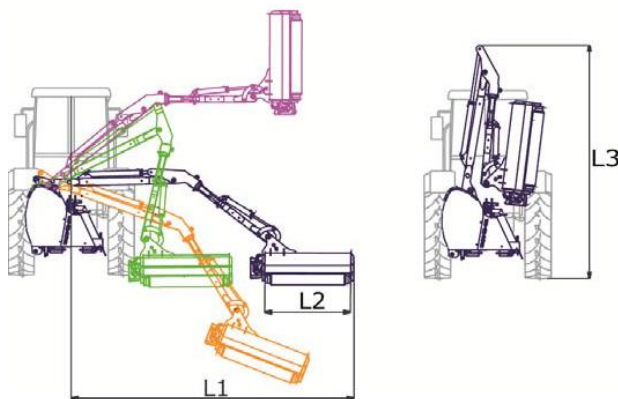
DOOF



TLB rotor TD hajtással

### Külön rendelhető gyári beépítésű tartozékok:

Cikkszám	Megnevezés	Gyári kód
0814001	Motoros lefúvó ventilátor	SFAR
0814002	Hidraulikus vezérlésű motoros lefúvó ventilátor	SFPI
0814003	Elektrohidraulikus vezérlésű motoros lefúvó ventilátor	SFPE



### Műszaki adatok:

Típus	LE	L1* (cm)	L2 (cm)	L3 (cm)	Kartag (db)	Kartele- szkóp	kg	Min. traktor tömeg (kg)
TLH B350 TR <b>szárzúzó</b>	50	360	105	296	2	-	685	1800

\* A kar kinyúlás távolsága a traktor középvonalától a zúzófej külső széléig

#### Rotori

