

## HYMACH RODEO TBH R TF FRONT SZÁRZÚZÓK

Min.trakt. tömeg 2500kg, telj. 70LE, tömeg 710-1250kg, , oldal kinyúlás 25-25cm, vágás szél. 155-205cm, 20°-ban dönthető jobbra-balra



**RODEO front szárzúzó széria**

A **HYMACH RODEO front szárzúzó** parkok, egyéb zöld közterületek, útmenti és árokparti füves, gyomos és bozótos növényzetének karbantartására ajánlott, professzionális felhasználók részére is.

A **RODEO vízszintes tengelyű szárzúzókat** közepes méretű és teljesítményű mezőgazdasági és önjáró erőgépek, illetve haszongépjárművek szabványos front 3 pont függesztésére, vagy függesztőlapjára lehet csatlakoztatni. Az autonóm hidraulikus egység az erőgép hátsó 3 pont függesztésére kerül, a szivattyúk meghajtása a traktor teljesítmény leadó tengelyéről (TLT) kardántengellyel történik.

A **RODEO szárzúzó** az erőgép elején történő munkavégzésre készülnek.

A **HYMACH RODEO front szárzúzó** Basic, Power és Power Plus felszereltségben állnak rendelkezésre, és további opciós kiegészítőkkel bővíthetők.

### A RODEO modellek alapfelszereltsége:

Modell	Basic	Power	Power Plus
Cikkszám RODEO TBH R150 TF	0813400	0813404	0813408
Cikkszám RODEO TBH R200 TF	0813402	0813406	0813410
TLT-ről hajtott független rendszer	X	X	X
Nagy hozamú fogaskerekes hidraulika szivattyú a mozgatáshoz (PIGS)	X	X	X
Nagy hozamú fogaskerekes hidraulika szivattyú és motor a zúzófejhez (PIGF)	X	-	-
Zárt körös dugattyús szivattyú és motor a zúzófejhez (PCCF)	-	X	X
Hőcserélő kézi kapcsolással a vezérlőpanelről (SCCM)	X	X	X
Bowdenes kivitelű, távvezérelt hidraulikus elosztó a mozgatáshoz (DICS)	X	X	-
Integrált arányos elektrohidraulikus elosztó, joystick vezérléssel a mozgatáshoz (DEPW)	-	-	X
Bowdenes kivitelű, távvezérelt hidraulikus elosztó a zúzófejhez (DICF)	X	-	-
Elektrohidraulikus elosztó a zúzófejhez kézi kapcsolással a vezérlőpanelről (DOOF)	-	X	X
Zúzófej munkaszélessége 150, vagy 200 cm	X	X	X
Ékszíjas rotor meghajtás (TL)	X	X	X
Rotoron cserélhető többcélú kések	X	X	X
Kardántengely	X	X	X
Zúzófej frontfüggesztés standard 3 pont és függesztőlap	X	X	X
Hátsó, standard 3 pont függesztésű meghajtó egység, lökhárítóval, világítással	X	X	X
Horizontális zúzófej mozgató és 20°-ban billentő szisztéma	X	X	X



DICS



DEPW



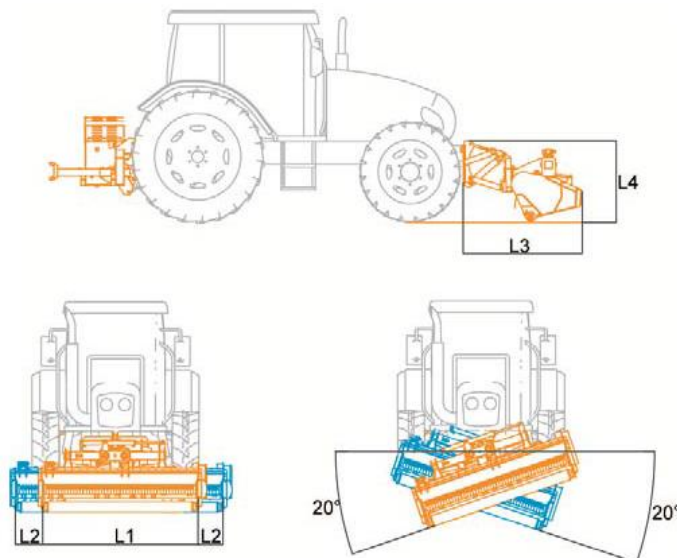
DICF





DOOF

### Külön rendelhető gyári beépítésű tartozékok:

Cikkszám	Megnevezés	Gyári kód
0814001	Motoros lefúvó ventilátor	SFAR
0814002	Hidraulikus vezérlésű motoros lefúvó ventilátor	SFPI
0814003	Elektrohidraulikus vezérlésű motoros lefúvó ventilátor	SFPE



### Műszaki adatok:

Típus	 LE*	L1 (cm)	L2 (cm)	L3 (cm)	L4 (cm)	 kg	Min. traktor tömeg (kg)*
TBH R150 TF <b>szárzúzó</b>	70	155	25	157	107	1190	2500
TBH R150 TF (SI) <b>szárzúzó</b>	70	155	25	157	107	710	2500
TBH R200 TF <b>szárzúzó</b>	70	205	30	157	107	1250	2500
TBH R200 TF (SI) <b>szárzúzó</b>	70	205	30	157	107	770	2500

Az adatok a basic verziókra vonatkoznak

SI= nincs saját olajtartály

\*A traktorra vonatkozó értékek tájékoztató jellegűek, a munka és a terület jellegétől függően szükséges lehet a gép pótsúlyozására

Rotori

