

GOLDEN SHARK C KÜLPONTOS SZÁRZÚZÓ

min. traktor tömeg 3200-4000 kg; min. traktor telj. 80 LE; oldal kinyúlás 527-661cm; munka szél. szárzúzóval max. Ø 1-2 cm fás 125 cm; ágvágóval max. Ø 5-10 cm vágás szél. 145-205 cm; hátul függ.; munka magasság 620-777 cm; saját tömeg 1434-1491 kg



A **GOLDEN SHARK C rézsűkaszákat** útpadkák, út menti árkok, rézsűk, parkok növényzetének vágására ajánljuk, professzionális felhasználóknak, mind mezőgazdasági, mind kommunális területeken.

A GOLDEN SHARK C rézsű szárzúzók jól használhatók a nehezen elérhető füves, gyomos területek zúzására, tisztítására, az ágvágó fejek használatával bozótosok irtására, sövények ápolására, valamint úrszelvényezésre.

A GOLDEN SHARK C típusok nevében az első számcsoport a gémkarnak a traktor középvonalától, a zúzófej külső széléig mérhető legnagyobb kinyúlását, a második számcsoport pedig a fej munkaszélességét jelöli.

Alap felszereltség:

- CP típusú késekkel szerelt zúzófej
- paralelogramma szerkezetű gémkar
- független hidraulika rendszer
- 195 l hidraulika olajtartály
- zúzófej automatikus szintező egység
- 1 hidromotor, 2 hidraulika szivattyú
- hidropneumatikus akkumulátor a gém első tagján
- automata elektromos olajhűtő
- automata hidraulikus ütközésvédelem (91° elfordulás)
- biztonsági berendezések
- bowdenes távvezérlő
- ékszíjas rotor hajtás
- kettős forgásirányú rotor
- 235° fejforgatási lehetőség
- Ø 140 hátsó henger
- **az erőgép középvonalába helyeztet karomozgató torony**
- feszítőcsavar pár Ø25x520 M30
- csatlakozó elem
- kardántengely (A4 L=900 standard hidraulikához)
- kardántengely (A5 L=900 HP hidraulikához)

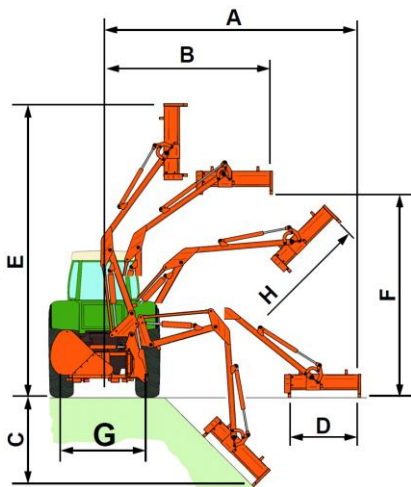
Műszaki adatok:

Független hidraulika rendszer kapacitása: 83 l/min, 220 bar Rotor felvett teljesítménye: 30 kW (41 LE)

Cikkszám	Típus (CP kések zúzófejjel)	Min. traktor tömeg (kg)	TLT (min ⁻¹)	Tömeg (kg)	CP kés	SG kalapács	RM kés	F kalapács
08021030	GOLDEN SHARK R 525-125 C	3200	540	1434	40	-	-	-
	feláras!				-	30	20	-
	feláras!				-	-	-	24
08021032	GOLDEN SHARK R 600-125 C	3500		1452	40	-	-	-
	feláras!				-	30	20	-
	feláras!				-	-	-	24
08021034	GOLDEN SHARK R 660-125 C	4000		1491	40	-	-	-
	feláras!				-	30	20	-
	feláras!				-	-	-	24

A fenti cikkszámok a CP késekkel szerelt T125R zúzófejjel ellátott gépekre vonatkoznak. Az egyéb késsel, vagy kalapáccsal szerelt zúzófejjel ellátott gép opciók összeállítás!

Méretetek:

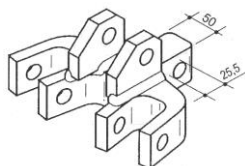


Típus	A	B	C	D	E	F	G	H
	cm	cm	cm	cm	cm	cm	cm	cm
R525-125 C	527	282	211	211	125	620	210	520
R600-125 C	604	360	237	237	125	695	210	601
R660-125 C	661	370	370	312	125	777	210	601

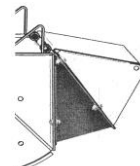
Egyéb tartozékok:

Cikkszám	Megnevezés	Cikkszám	Megnevezés
080210511	Csatlakozó elem feszítő csavarok rögzítéséhez	08021052	Nyitható burkolat készlet
08021090	HP növelt hidraulika egység 39 kW (53 LE)	080210591	Lökhárító készlet közúti világítással
08021058	Elektromos vezérlés joystickkal	08021072	T125R zúzófej CP késekkel
080210581	El. zúzófej motorvezérlés (csak 08021058-al együtt)	08021074	T125RS zúzófej SG kalapácsos
08021080*	BR 50/145 ágvágó fej (max. Ø 5 cm)	08021073	T125R zúzófej RM kalapácsos
08021081*	BR 50/175 ágvágó fej (max. Ø 5 cm)	08021075	T125RF zúzófej F kalapácsos
080210751	Golden Shark Super zúzófej felár	08021082*	BR 50/205 ágvágó fej (max. Ø 5 cm)
08021086	Csatlakozó készlet ágvágóhoz	08021083*	BR 100/155 ágvágó fej (max. Ø 10 cm)
080210851	Gyorscsatlakozó készlet ágvágóhoz	08021084*	BR 100/185 ágvágó fej (max. Ø 10 cm)

*ágvágóhoz csatlakozó készlet rendelése kötelező, igény szerint gyorscsatlakozóval kiegészíthető

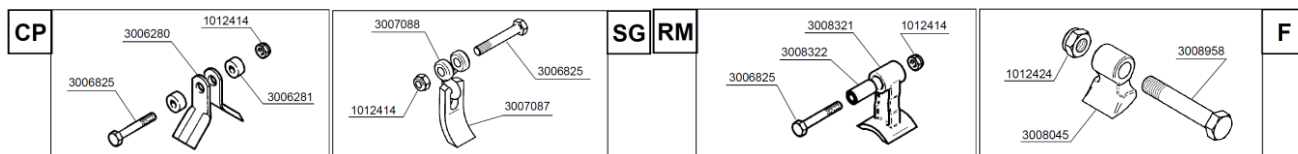


Csatlakozó elem 3.pont függesztéshez és feszítő-csavarokhoz



Nyitható burkolat készlet

Alkatrészként rendelhető:



Cikkszám	Megnevezés	Gyári kód	Cikkszám	Megnevezés	Gyári kód
080586262	CP Y kés	3006280	080586261	Késtartó csavar	3006825
080586263	CP kés távtartó	3006281	08058627	Késrögzítő csavaranya	1012414
080586268	SG lengőkés	3007087	080586001	AF kalapács	3008045
080586267	SG kengyel	3007088	080586002	AF késtartó csavar	3008958
08015970001	RM kalapács	3008321	080586003	AF késrögzítő csavaranya	1012424
08015970002	RM persely	3008322			