

## EXPERT SHARK KÜLPONTOS SZÁRZÚZÓ SZÉRIA

min. traktor tömeg 1800-3000 kg; min. traktor telj. 80 LE; oldal kinyúlás 410-593 cm; munka szél. szárazúzóval max. Ø 1-2 cm fás 100-125 cm; ágvágóval max. Ø 5-10 cm vágás szél. 145-205 cm; Ø 50 cm ároktisztító; hátul függ.; munka magasság 495-677 cm; saját tömeg 1005-1090 kg



Az **EXPERT SHARK rézsúkaszák** árkok, rézsúk, útmenti területek, parkok, valamint egyéb mezőgazdasági és kommunális területek tisztítási, ápolási feladataihoz használhatók. Professzionális felhasználók részére javasoljuk.

Az **EXPERT SHARK rézsú szárazúzó** a különféle késekkel és kalapácsokkal szerelt zúzófejekkel fűnyírásra, gyomos és bozótos területek szárazzására, az ágvágó fejekkel sövénynyírásra, bozótirtásra és úrszelvényezésre használhatók.

A típusok nevében az első számcsoport a gép legnagyobb kinyúlásánál a traktor középvonalától, a 100 cm zúzófej külső széléig mért távolságot, a második számcsoport a fej munkaszélességét jelöli.

### Alap felszereltség:

- CP típusú késekkel szerelt zúzófej, - Ø 140 hátsó henger, - automata hidraulikus ütközésvédelem (109° elfordulás), - 1 hidromotor és 2 hidraulika szivattyú, - zúzófej automatikus szintező egység, - csavarorsós merevítő rudazat, - hidropneumatikus akkumulátor az 1. gémtagon, - automata elektromos olajhűtő, - biztonsági berendezések - 235Ø fejforgatási lehetőség, - feszítőcsavar pár - bowdenes távvezérlő berendezés, - csatlakozó elem - kettős forgásirányú rotor - ékszíjas rotor hajtás, - kardántengely (A4 L=900 vagy A5 L=900 HP típushoz!)

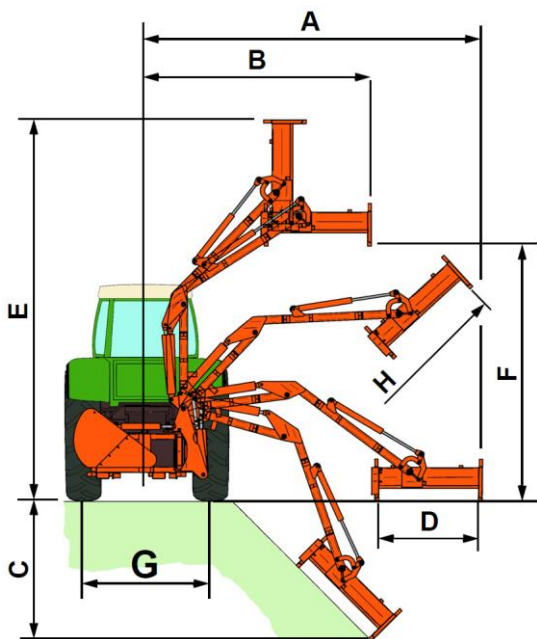
### Műszaki adatok:

Független hidraulika rendszer kapacitása: 83 l/min, 220 bar Hidraulika olajtartály úrtartalma: 210 l A rotor felvett teljesítménye: 30 kW/41 LE

Cikkszám	Típus (CP késes zúzófejjel)	Min. traktor-tömeg (kg)	TLT fordulat-szám	Tömeg (kg)	CP kés	SG kalapács	RM kés	F kalapács
0802100201	R 400-100	1800	540	1005	32	24	16	18
0802100401	R 430-125	1800		1045	40	30	20	24
0802100601	R 480-100	2000		1025	32	24	16	18
0802100801	R 500-125	2000		1065	40	30	20	24
0802101001	R 530-125	2500		1073	40	30	20	24
0802101201	R 590-125	3000		1090	40	30	20	24

**A fenti cikkszámok a CP késekkel szerelt T100R és T125R zúzófejekkel ellátott gépekre vonatkoznak. Az egyéb késsel, vagy kalapáccsal szerelt zúzófejjel ellátott gép opció összeállítás!**

### Méretetek:

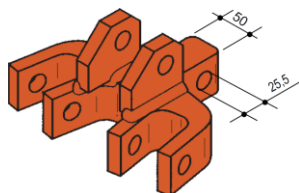


Típus	A	B	C	D	E	F	G	H
	cm	cm	cm	cm	cm	cm	cm	cm
<b>R400-100</b>	410	258	148	100	495	348	160	396
<b>R430-125</b>	433	281	165	125	518	348	160	419
<b>R480-100</b>	485	291	198	100	569	408	160	474
<b>R500-125</b>	508	314	214	125	592	408	160	497
<b>R530-125</b>	533	327	230	100	616	431	180	514
<b>R590-125</b>	593	354	269	125	677	483	200	568

### Egyéb tartozékok:

Cikkszám	Megnevezés	Cikkszám	Megnevezés
080210511	Csatlakozó elem feszítő csavarok rögzítéséhez	08021054	210 lit. növelt olajtartály
08021052	Nyitható burkolat készlet	080210591	Lökhárító készlet közúti világítással
08021055	Automata elektromos olajhűtő	08021058	Elektromos vezérlés joystickkal
08021088	MP növelt hidraulika egység 33 kW (45 LE)	080210581	El. zúzófej motorvezérlés (csak 08021058-al!)
08021065	T100R zúzófej CP késekkel	08021066	T100R zúzófej RM kalapácsos
08021067	T100RS zúzófej SG kalapácsos	08021068	T100RF zúzófej F kalapácsos
08021072	T125R zúzófej CP késekkel	08021073	T125R zúzófej RM kalapácsos
08021074	T125RS zúzófej SG kalapácsos	08021075	T125RF zúzófej F kalapácsos
08021078	T150W zúzófej RM kalapácsos	08021080*	BR 50/145 ágvágó fej (max. Ø 5 cm)
08021081*	BR 50/175 ágvágó fej (max. Ø 5 cm)	08021082*	BR 50/205 ágvágó fej (max. Ø 5 cm)
08021083*	BR 100/155 ágvágó fej (max. Ø 10 cm)	08021084*	BR 100/185 ágvágó fej (max. Ø 10 cm)
080210851	Gyorscsatlakozó készlet ágvágóhoz	08021086	Csatlakozó készlet ágvágóhoz

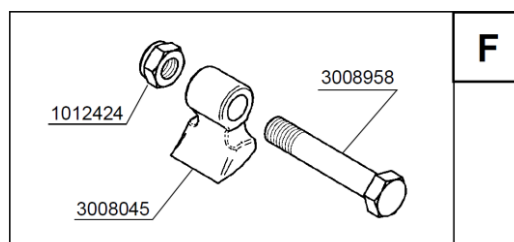
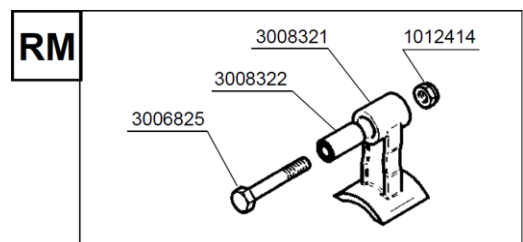
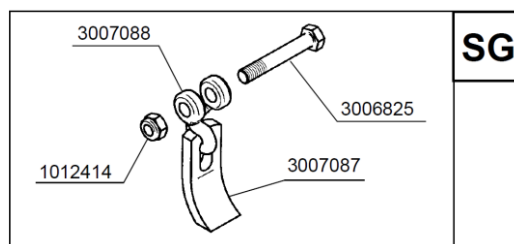
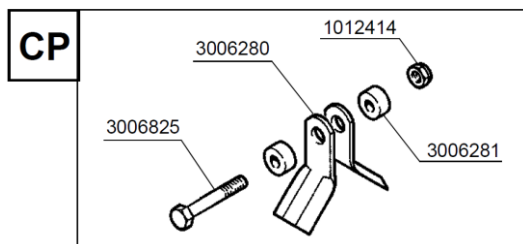
\*ágvágóhoz csatlakozó készlet rendelése kötelező, igény szerint gyorscsatlakozóval kiegészíthető



Csatlakozó elem 3.pont függ./ feszítőcsavarok



Nyitható burkolat készlet

**Alkatrészként rendelhető:**

Cikkszám	Megnevezés	Gyári kód
080586262	CP Y kés	3006280
080586263	CP kés távtartó	3006281
080586268	SG lengőkés	3007087
080586267	SG kengyel	3007088
08015970001	RM kalapács	3008321
08015970002	RM persely	3008322
080586261	Késtartó csavar	3006825
08058627	Késrögzítő csavaranya	1012414
080586001	AF kalapács	3008045
080586002	AF késtartó csavar	3008958
080586003	AF késrögzítő csavaranya	1012424