

F4 PADKA SZÁRZÚZÓK

telj. igény 60-80 LE; min. tr. tömeg 3200-4000 kg; vágható max. átm. 2-3 cm; max. oldal ki-nyúl. 278-388 cm; munka szél. 150-260 cm; rézsű + 90°/- 60°, saját tömeg 918-1121 kg; ba-los kivitel is; hátsó függ.



Az új, F4 típusú padka-kaszák parkok, közterületek, útszegélyek és árokpartok kaszálására, valamint ültetvényekben a sorkö-zök tisztítására és venyigezúzásra használ-hatók.

Mind kommunális, mind mezőgazdasági te-rületeken egyaránt mulcsozható és zúzható a zöld és az elszáradt, vagy fás növényzet 2-3 cm vastagságig.

Az F4 padka szárzúzókat 3 pont függesztéssel csatlakoztathatók a hordozó erőgépre. A szárzúzó hidraulikus egységeit az erőgép hidraulika rendszeréhez kell csatlakoztatni, azon keresztül vezérelhetők.

A gépek KPT kalapácsokkal, valamint SG lengőkésekkel szerelt rotorokkal rendelhetők. A mere-dek partfalak kaszálása sem okoz gondot az új, F4 padka szárzúzóknak

Alap felszereltség:

- beépített szabadonfutóval ellátott hajtómű,
- II. kat. 3 pont függesztés lengőcsuklóval,
- hátsó henger Ø 160 mm (F4-150, F4-175, F4-200),
- hátsó henger Ø 194mm (csak F4-260),
- ütésálló burkolat
- kardántengely.

- a választott kés vagy kalapács,
- fix fogazott állókés
- állítható csúszótalp,
- automata ékszíjfeszítő, erőátvitel rugalmas kö-téssel





KPT kalapács



SG lengőkés

Műszaki adatok:

Rendelés esetén kérjük megadni a TLT forgásirányát!

Típus	cikkszám	munka- szélesség (cm)	Min. traktor tömeg (kg)	Min. tel- jesítmény igény (LE)	TLT (f./perc)	súly (kg)	 (db)	 (db)	ékszí- jak (db)	L (cm)	H (cm)
F4-150	0802093601	150	3200	60	540	918	12	-	5	278	119
F4-150 „SG”	0802093701	150	3200	60		918	-	48	5	278	119
F4-150 A	08020937501	150	3200	60		918	12	-	5	278	119
F4-175	0802093801	175	3200	65		963	16	-	5	303	141
F4-175 „SG”	0802093901	175	3200	65		963	-	48	5	303	141
F4-175 A	08020939501	175	3200	65		963	16	-	5	303	141
F4-200	0802094001	200	3500	70		996	20	-	5	328	163
F4-200 „SG”	0802094101	200	3500	70		996	-	64	5	328	163
F4-200 A	08020941501	200	3500	70		996	20	-	5	328	163
F4-260	0802094201	260	4000	80		1121	24	-	5	388	215
F4-260 „SG”	0802094301	260	4000	80		1121	-	80	5	388	215
F4-150 Sin	0802094401	150	3200	60		918	12	-	5	278	119
F4-175 Sin	0802094601	175	3200	65		963	16	-	5	303	141
F4-200 Sin	0802094801	200	3500	70		996	20	-	5	278	163

Megjegyzés: Sin = baloldalon dolgozó kivitel, A= front kivitel

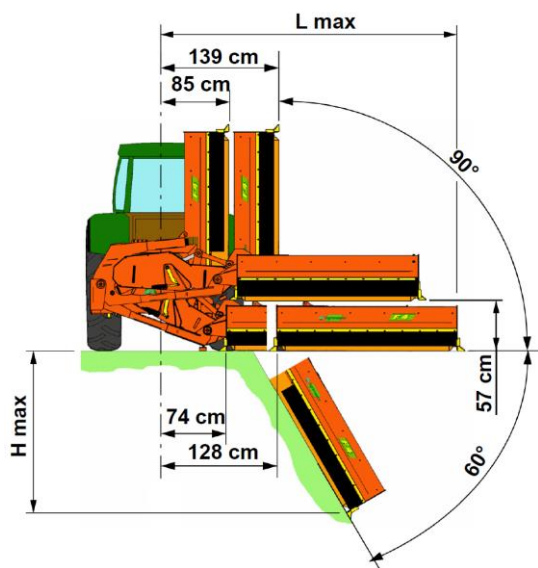
Opcióként rendelhető kiegészítők

Cikkszám	Megnevezés	Cikkszám	Megnevezés
08020949	Hidropneumatikus akkumulátor	080209494	d.194 mm Super henger F4-200
080209492	d.194 mm Super henger F4-150	080209495	d.194 mm Super henger F4-260
080209493	d.194 mm Super henger F4-175	080209496	Kardántengely 150-260 mod. A6 L=1200
080209497	3 állású vezérlő	080209498	3 állású elosztó + hidraulikus akkumulátor

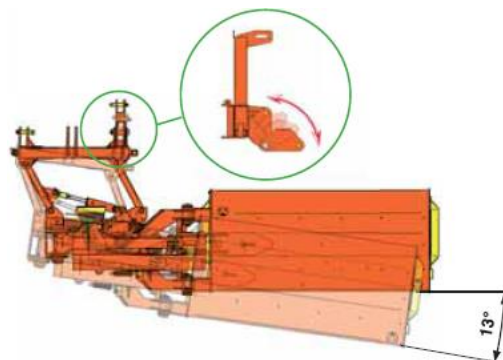
Figyelem!

A hidropneumatikus akkumulátor kiegyensúlyozottabbá, simábbá teszi a munkahengerek mozgását, így könnyebb a gép kezelése. Az alapfelszereltség részét képező lengő csatlakozó lehetővé teszi a zúzófej 13°-os hátramoszódását akadályba ütközéskor, valamint segíti a talajegyenletlenségek követését.

Méretetek:



Lengőcsukló által a fej kitérhet a haladási irány-
nyal szemben, így elkerülhető a mechanikai ká-
rosodás.



Alkatrészként rendelhető:

<p>3011270 1012420 3002392</p> <p>KPT kalapács</p>	<p>3007088 1012414 3007087 3006825</p> <p>SG kés</p>
--	--

Cikkszám	Megnevezés	Gyári kód
08058620	KPT kalapács	3011270
08058634	Késtartó csavar M20x120	3002392
0805892	Késrögztítő csavaranya M20	1012420
080586267	SG kengyel	3007088
080586268	SG lengőkés	3007087
08058261	Késtartó csavar SG-hez	3006825
08058627	Késrögztítő csavaranya SG-hez	1012414