

FOX PADKA SZÁRZÚZÓK

telj. igény 40-60 LE; min. tr. tömeg 1800-2500 kg; vágható atm.1-2 cm; max. oldal kinyúlás 219-295 cm; munka szél. 145-221 cm; rézsű +90°/-43°; saját tömeg 548-663 kg; hátsó függ.



A FOX padkakaszák az útszegélyek, töltések és árokpártok, egyéb kommunális területek, valamint ültetvényekben a sorközök tisztítására, úgy, mint kaszálására, szárzúzására és mulcsozására használhatók.

A FOX padka szárzúzó az elvégzendő munka függvényében Y késekkel, és kalapácsokkal szerelt rotorral rendelhető. A gépeket az erőgép hidraulika rendszeréhez kell csatlakoztatni, azon keresztül vezérelhetők.

A zúzófej használható az erőgép középvonalaiban, hidraulikusan kihelyezhető a jobb oldalra, valamint beállítható a vízszintestől eltérő szögben a vágandó felülethez igazodva. Csak a talaj felett dolgozhat!



Y kés S kalapács Kalapács

Alapfelszereltség:

- beépített szabadonfutóval ellátott hajtómű,
- 3 pont függesztés lengő csatlakozóval,
- fix fogazott állókés,
- hátsó henger Ø140 mm,

- csúszótalp,
- hátsó burkolat (csak FOX 145)
- Bondioli SFT kardántengely.

Műszaki adatok:

Típus	Cikkszám	Munkaszélesség (cm)	Minimális traktortömeg (kg)	Min. teljesítmény igény (LE)	TLT fordulat (min ⁻¹)	Tömeg (kg)	Y kés (db)	S kalapács (db)	Kalapács (db)	Ékszíjak száma (db)
FOX 145	080208051	145	1800	40	540	548	40	20	20	3
FOX 160 Super	080208053	160	1800	45		567	48	24	24	3
FOX 175 Super	080208055	177	2000	45		591	56	28	28	4
FOX 190 Super	080208057	191	2000	55		606	56	28	28	4
FOX 210 Super	080208059	212	2200	55		646	56	28	28	4
FOX 225 Super	080208061	221	2500	60		663	64	32	32	4

Megjegyzés: megrendelés esetén kérjük megadni a TLT forgásirányát!

Opcióként rendelhető kiegészítők:

Cikkszám	Megnevezés	Cikkszám	Megnevezés
080208070	FOX Hidropneumatikus akkumulátor	080208074	FOX 190 Ø194 mm hátsó henger (felár)
080208077	FOX 2 karos távvezérlő egység	080208075	FOX 210 Ø194 mm hátsó henger (felár)
080208078	FOX 2 karos távvezérlő+ hidropneu. akku.	080208076	FOX 225 Ø194 mm hátsó henger (felár)
080208071	FOX 145 Ø194 mm hátsó henger (felár)	0802080760	FOX ellenkés 160S-190S
080208072	FOX 160 Ø194 mm hátsó henger (felár)	0802080761	FOX ellenkés 210S-225S
080208073	FOX 175 Ø194 mm hátsó henger (felár)	080208079	FOX Önbeálló csukló
		080208080	FOX WW kardántengely SFT A6 L=1800
		080208081	FOX WW kardántengely SFT A6 L=2100

Figyelem!

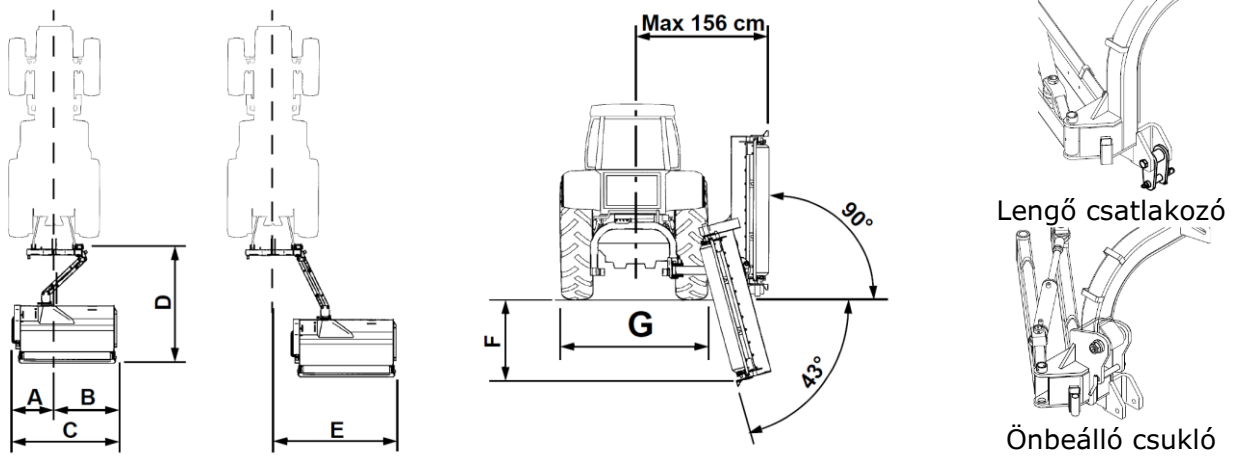
A normál kardántengelyek üzemi szögkitérése a károsodások elkerülése érdekében nem haladhatja meg az 5°-ot. Az ennél nagyobb szögkitérést igénylő tartós munkavégzéshez a WW kardánt ajánljuk.

A 2 karos távvezérlő megkönnyíti a gép kezelését, ezért ajánlott a rendelése. Azokhoz a traktorokhoz, ahol nem áll rendelkezésre 2 db kettős működésű kihelyezett gyorscsatlakozós hidraulika szelep pár, szükséges a megrendelése.

A hidropneumatikus akkumulátor kiegyensúlyozottabbá, simábbá teszi a munkahengerek mozgását, így könnyebb a gép kezelése.

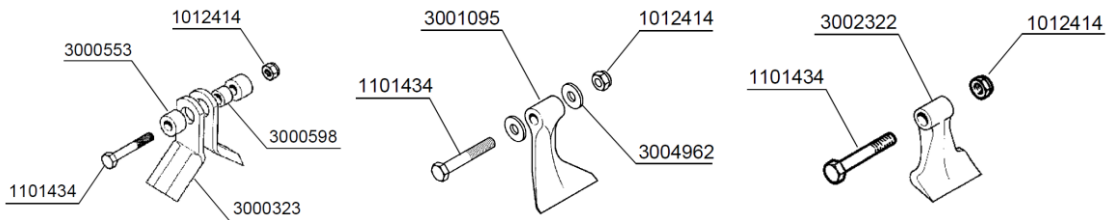
Az alapfelszereltség részét képező lengő csatlakozó lehetővé teszi az esetleges akadálynak ütközés hatásának mérséklését, továbbá a zúzófej úszó mozgását, segítve így a talajegyenletlenségek követését. Az önbeálló csukló ezt a hatást tovább fokozza.

Méretek (cm)



Típus	A	B	C	D	E	F	G
FOX 145	82	88	170	215	219	66	160
FOX 160 Super	82	103	185	206	234	77	160
FOX 175 Super	82	120	202	206	251	84	180
FOX 190 Super	82	134	216	206	265	93	180
FOX 210 Super	82	155	237	206	286	107	200
FOX 225 Super	82	164	246	206	295	114	210

Alkatrészként rendelhető:



Cikkszám	Megnevezés	Gyári kód
0805863	Y kés	3000323
08058622	S kalapács	3001095
08058621	Kalapács	3002322
08058623	Kés alátét d=35mm	3004962
08058624	Persely késhez d=20 mm	3000598
08058625	Külső távtartó késhez d=32mm	3000553
080586261	Késtartó csavar M14x90	1101434
08058627	Késrögzítő csavaranya M14	1012414