

KP U ERŐSÍTETT SZÁRZÚZÓ SZÉRIA

vágható max. Ø 3-4 cm; min.30-60 LE; munkaszélesség 125-242 cm; saját tömeg 596-792 kg; oldal kinyúlás 101,4-171 cm; opció: frontfüggesztés és közép vonalba helyezett hajtómű; hidr. rotor hajtás.



A **KP U vízszintes tengelyű szárzúzókat** szántóföldön a zöld növényzet, kukorica és napraforgó szár szárzúzására, valamint szőlőben és gyümölcsösben a sorközök, illetve maximum 3-4 cm gally átmérőig erdőalj tisztítására ajánljuk. **A berendezés előnye,** hogy jól használható köves talajon is.



M kalapács



KPT kalapács (kisebb teljesítmény igény mellett jobb minőségű vágás érhető el, valamint a vágott anyag ürítése is jobb)

A KP U széria alapszerelése:

- Beépített szabadonfutóval ellátott hajtómű
- 10 mm lemezből készült burkolat és erősített rotor
- 3 pont függesztő szerkezet
- Fix fogazott állókés
- Csúszótalp pár
- d194 mm hátsóhenger
- Gereblye készlet (csak KP 1250 U)
- Kézi oldalállítás (1500-2400 típusoknál)
- Kardántengely

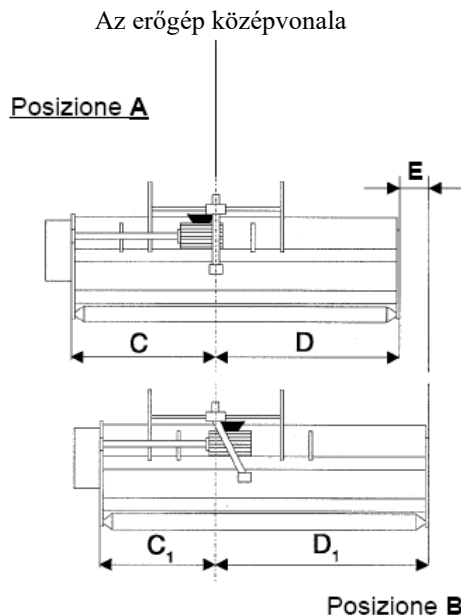
Technikai adatok:

Típus	Cikkszám	Munkaszélesség (cm)	Min. teljesítmény igény (LE)	TLT ford.	Súly (kg)	Kalapácsok száma	Ékszíjak száma	Befoglaló méretek (cm)		
								szél.	mag	hossz
KP 1250 U	0802041001	125	30	540/1000	596	12	3	145	91	136
KP 1500 U	0802041401	150	35		646	12	3	170		
KP 1750 U	0802041601	175	40		676	16	4	195		
KP 2000 U	0802041801	200	45		707	20	4	220		
KP 2250 U	0802042001	223	55		760	20	5	243		
KP 2400 U	0802042201	242	60		792	20	5	260		

Megjegyzés: megrendelés esetén kérjük megadni a TLT fordulatszámát és forgásirányát!

Kiegészítő felszerelések:

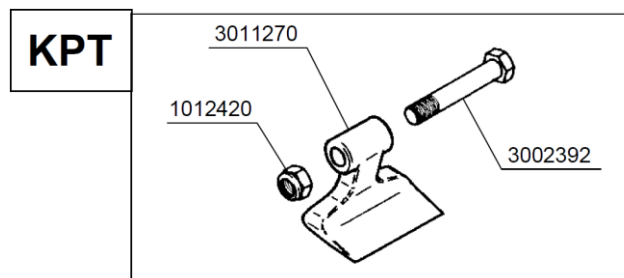
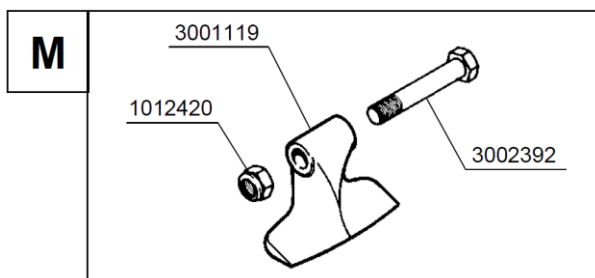
Cikkszám	Megnevezés	Cikkszám	Megnevezés
08020426	Csúszótalp pár 1250U-2400U	08020428	Kézi oldalállítás 1500U-2400U
08020427	Önbeálló támkerék 180° (a gereblye készlettel együtt nem használható!)	080204301	Hidraulikus erőátvitel 3 fogaskerék csoportos motorral 1250U-2400U
08020429	Hidraulikus oldalállítás 1500U-2400U	08020430	Közép vonalba helyezett h.mű 1500U-2400U
080204302	Multifunkciós szelep 3/4"	08020431	Front függesztés 1500U
08020432	Front függesztés 1750U	08020433	Front függesztés 2000U
08020434	Front függesztés 2250U	08020447	Kardántengely 1250U-1500U
08020435	Front függesztés 2400U	08020448	Kardántengely 1750U-2400U
08020441	Gereblye készlet 1250U	(a 180°-ban önbeálló támkerékkel együtt nem szerelhetők!)	
08020442	Gereblye készlet 1500U		
08020443	Gereblye készlet 1750U		
08020444	Gereblye készlet 2000U		
08020445	Gereblye készlet 2250U		
08020446	Gereblye készlet 2400U		

Az oldalra kihelyezhetőség mértéke:

Fix csatlakozással

Modello	Posizione A		Posizione B		Spostamento E mm
	C mm	D mm	C ₁ mm	D ₁ mm	
KP 1500 U	761	739	486	1014	275
KP 1750 U	761	989	486	1264	275
KP 2000 U	761	1239	486	1514	275
KP 2250 U	941	1289	666	1564	275
KP 2400 U	1121	1299	846	1574	275

Csúszókerettel

KP 1500 U	840	660	350	1150	490
KP 1750 U	840	910	350	1400	490
KP 2000 U	840	1160	350	1650	490
KP 2250 U	1020	1210	530	1700	490
KP 2400 U	1200	1220	710	1710	490

Alkatrészként rendelhető:


Cikkszám	Megnevezés	Gyári kód
08058631	M kalapács	3001119
08058632	KPT kalapács	3011270
08058634	Késtartó csavar M20x120	3002392
08058635	Késrögzítő csavaranya M20	1012420