

### KLA SZÁRZÚZÓ SZÉRIA

vágható max. Ø 3-4 cm; min.20-40 LE; munkaszélesség 130-212 cm; saját tömeg 302-465 kg; oldal kinyúlás 88-143,3 cm; hátsó függesztés; opció hidr. rotor hajtás.



A **KLA** modelleket a szántóföldi gyomok, szármaradványok zúzására és az ültetvények sorközeinek, illetve a ritkábban karbantartott zöldterületek tisztítására, mulcsozására ajánljuk. 3-4 cm ágkeresztmetszetig fiatal cserjék aprítására, zúzására is használhatók.

#### A KLA szárzúzó előnyei:

Ezeket az univerzális szárzúzókat kis méreteik és teljesítmény igényük a kisebb és közepes erőgépek ideális munkaeszközévé teszik.



Y kés



S kés



kalapács

Az elvégzendő munka függvényében választhatók a különféle vágókésék.

Zöld növényzethez az "Y" késeket, elszáradt és vastag, vagy fás szárú növényekhez, nyesedékaprításhoz az "S" késeket, vagy a kalapácsokat ajánljuk.

#### A KLA széria alap felszereltsége:

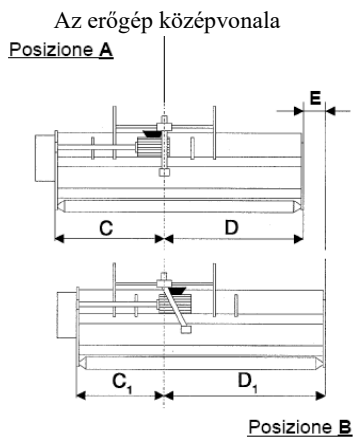
- beépített szabadonfutóval ellátott hajtómű, - 3 pont függesztés, - fix fogazott állókés, - kézi oldalállítás, - hátsó henger, - csúszótalp, - kardántengely, - nyitható hátsó burkolat (csak szerkezethez!).

#### Műszaki adatok (Y késekkel):

Típus	cikkszám	munka szélesség (cm)	Min teljesítmény igény (LE)	TLT ford.	súly (kg)	Y kések száma (db)	ékszíj-jak száma (db)	befoglaló méretek		
								szélesség (cm)	magasság (cm)	hossz (cm)
<b>KLA 1300</b>	0802029001	130	20	540/ 1000	302	32	2	152	89	115
<b>KLA 1450</b>	0802029201	145	25		320	40	3	171	89	115
<b>KLA 1600</b>	0802029401	160	25		340	48	3	187	89	115
<b>KLA 1750</b>	0802029601	177	30		366	56	3	204	89	115
<b>KLA 1900</b>	0802029801	191	35		385	56	3	217	89	115
<b>KLA 2100</b>	0802030001	212	40		465	56	4	239	89	115

**Megjegyzés:** megrendelés esetén kérjük megadni a TLT fordulatszámát és forgásirányát!

#### Az oldalra kihelyezhetőség mértéke:



#### Fix csatlakozással

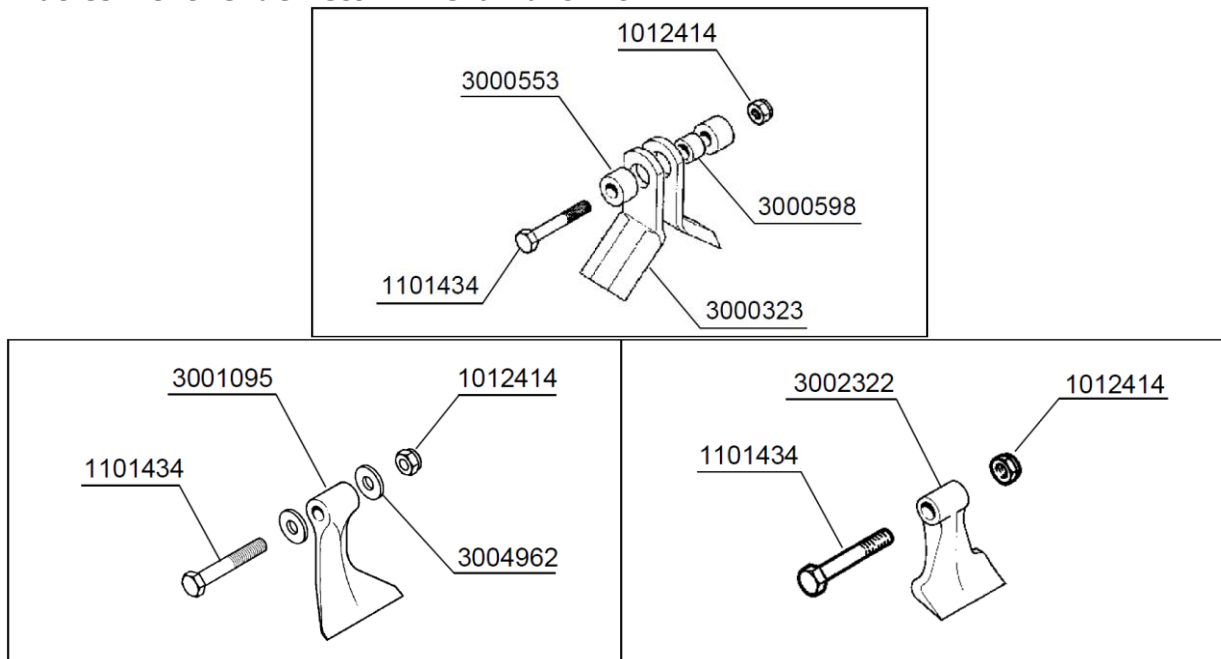
Modello	Posizione A		Posizione B		Spostamento E
	C mm	D mm	C1 mm	D1 mm	
<b>KLA 1300</b>	570	734	427	877	143
<b>KLA 1450</b>	725	725	470	980	255
<b>KLA 1600</b>	805	803	470	1138	335
<b>KLA 1750</b>	887	886	552	1221	335
<b>KLA 1900</b>	956	956	621	1291	335
<b>KLA 2100</b>	1063	1061	728	1396	335

#### Csúszókerettel

<b>KLA 1300</b>	557	747	327	977	230
<b>KLA 1450</b>	718	732	488	962	230
<b>KLA 1600</b>	793	815	493	1115	300
<b>KLA 1750</b>	870	903	570	1203	300
<b>KLA 1900</b>	944	968	644	1268	300
<b>KLA 2100</b>	1091	1033	691	1433	400

**Kiegészítő felszerelések a KLA szériához:**

Cikkszám	Megnevezés
08020304	Kézi oldalállítás 1300, 1450, 1600, 1750 és 1900 típusok
08020305	Kézi oldalállítás 2100 típus
08020306	Hidraulikus oldalállítás 1300, 1450, 1600, 1750 és 1900 típusok
08020307	Hidraulikus oldalállítás 2100 típus
080203071	Hidraulikus erőátvitel 3 fogaskerék csoportos motorral 1300-2100 típusok
08020308	Kardántengely 1300, 1450 és 1600 típusok A4 L=900
08020309	Kardántengely 1750, 1900 és 2100 típusok A5 L=900

**Alkatrészként rendelhető KLA szárzúzókhöz:**

Cikkszám	Megnevezés	Gyári kód
0805863	Y kés	3000323
08058622	S kalapács	3001095
08058621	Kalapács	3002322
08058625	Külső távtartó késhez d=32mm	3000553
08058624	Persely (belső távtartó késhez d=20 mm)	3000598
08058623	Kés alátét d=35mm	3004962
08058626	Késtartó csavar M14x90	1101434
08058627	Késrögztítő csavaranya	1012414